

Service  
Service  
**Service**

←  
Volta ao Menu



# Service Manual



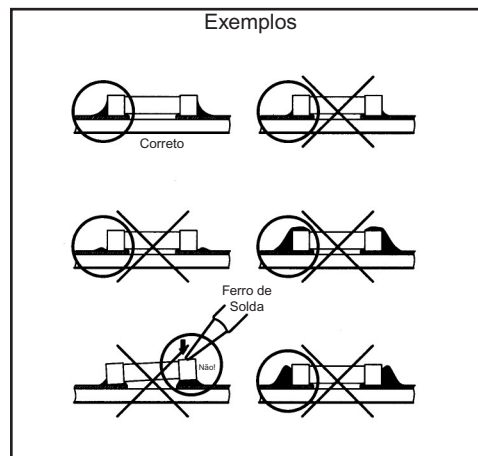
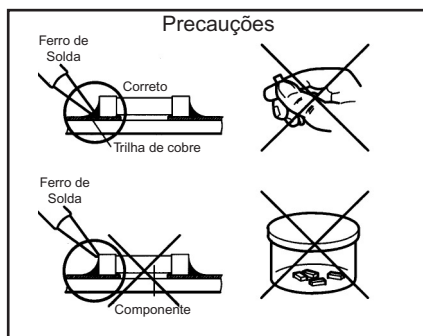
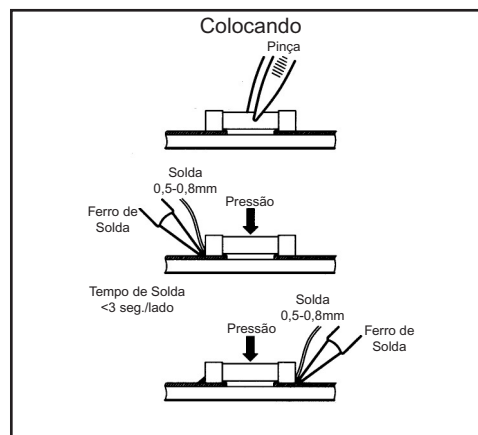
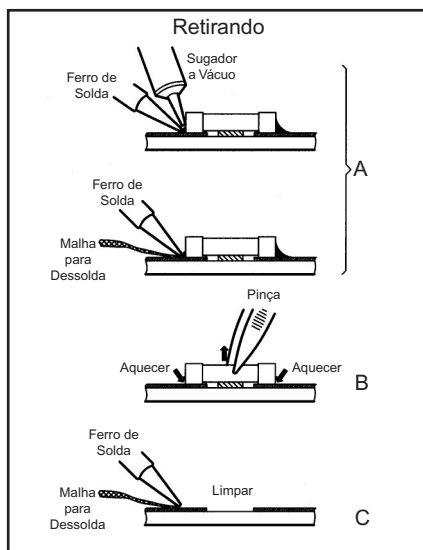
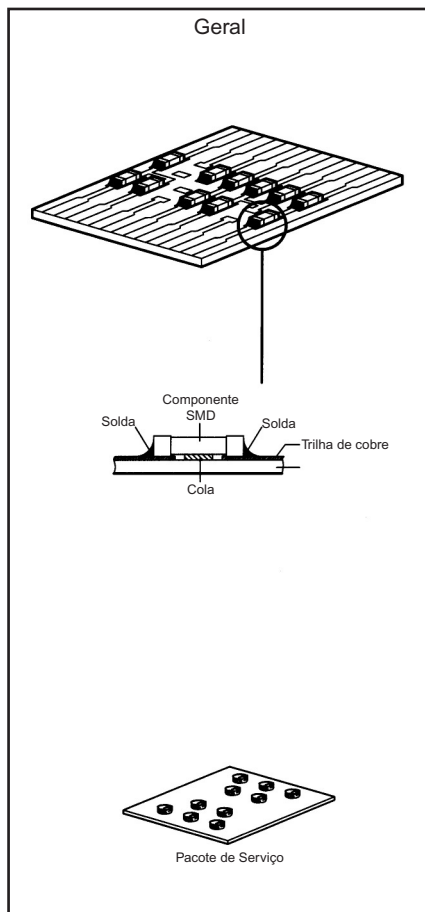
Conteúdo	Página
Precauções, Instruções de Segurança e Notas.....	2
Especificações Técnicas.....	4
Instruções de Uso.....	5
Diagrama de Desmontagem.....	13
Programa Serviço Teste.....	14
Abreviações e Descrição dos Pinos.....	15
Diagrama em Blocos.....	16
Diagrama de Ligações.....	17
Painel Teclado.....	18
Painel Combi.....	19
Vista Explodida do Gabinete.....	28
Vista Explodida do Tape Deck.....	29
Lista de Material.....	31

**CLASS 1  
LASER PRODUCT**



# PHILIPS

## MANUSEANDO COMPONENTES SMD



### Atenção!

Normas de segurança requerem que todos os ajustes sejam realizados para as condições normais e todos os componentes de reposição devem atender as especificações.

### Advertência!

Todos os CI's e vários outros semicondutores são suscetíveis à descargas eletrostáticas (ESD).

### Teste de risco de choque e incêndio

**CUIDADO:** Após reparar este aparelho e antes de devolvê-lo ao consumidor, meça a resistência entre cada pino do cabo de força (desconectado da tomada e com a chave Power ligada) e a face do painel frontal, botões de controle e a base do chassis.

Qualquer valor de resistência menor que 1 Megohms indica que o aparelho deve ser verificado /reparado antes de ser conectado à rede elétrica e verificado antes de retornar ao consumidor.



### NOTA DE SEGURANÇA:

Risco de choque ou incêndio. Componentes marcados com o símbolo ao lado devem ser substituídos apenas por originais. A utilização de componentes não originais pode acarretar risco de incêndio ou choque elétrico.

ESD

A falta de cuidados no manuseio pode reduzir drasticamente a vida do componente.

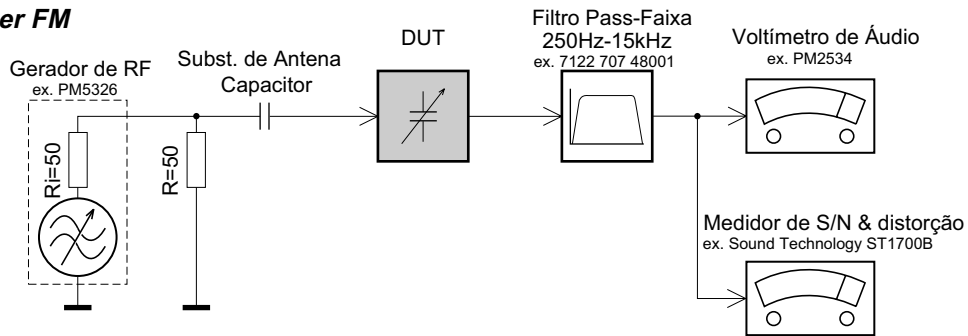
Quando estiver reparando, certifique-se de estar conectado ao mesmo potencial de terra através de uma pulseira de aterramento com resistência.

Mantenha componentes e ferramentas também neste potencial.

**CLASS 1  
LASER PRODUCT**

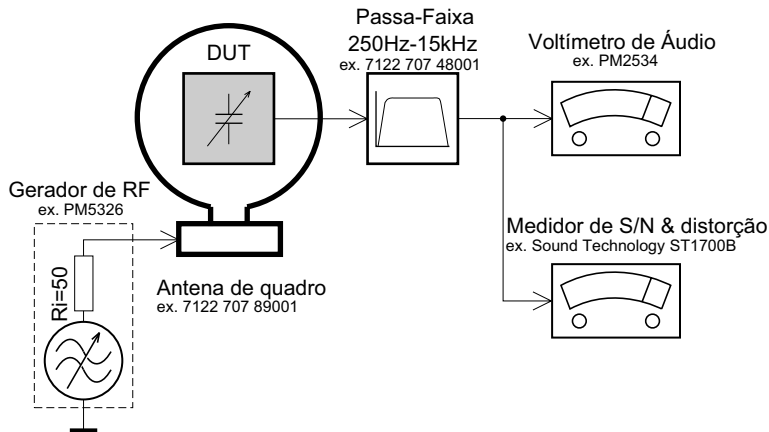
## AJUSTES

### Tuner FM



Use um filtro passa-faixa para eliminar ruídos (50Hz, 100Hz) e distorções do tom piloto (19KHz, 38KHz).

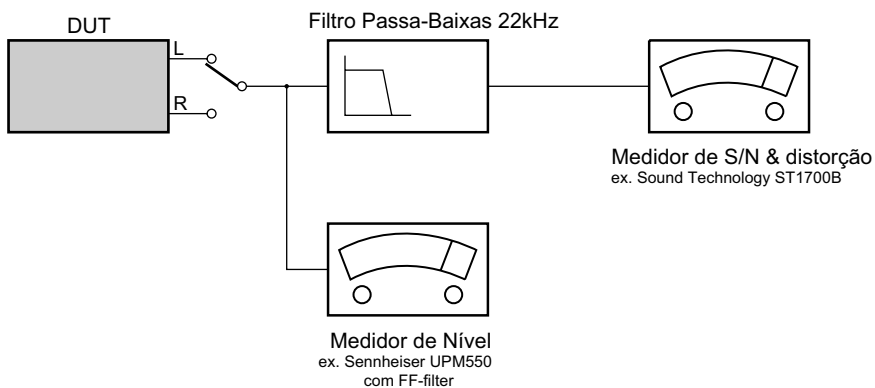
### Tuner AM (MW,LW)



Para evitar interferências atmosféricas todas as medidas em AM devem ser feitas dentro de uma gaiola de Faraday.

### CD

Use um disco de sinal de áudio SBC429 4822 397 30184  
L.P.F. = 13<sup>th</sup> order filter 4822 395 30204



## ESPECIFICAÇÕES TÉCNICAS

### AMPLIFICADOR

Potência de saída

PMPO ..... 150 W  
RMS ..... 2 x 2W (1KHz / 10% THD / 4 ohms)

### SAÍDA

Fone de Ouvido ..... 32 ohms - 3,5 mm

### RÁDIO

Faixa de Sintonia FM ..... 87,5 - 108 MHz  
Faixa de Sintonia MW (AM) ..... 530 - 1700 KHz  
Passo de Sintonia ..... 9 - 10 KHz  
Número de Memórias ..... 30

### TOCA DISCOS CD

Capacidade de Programação ..... 20  
Relação Sinal-ruído .....  $\geq 60$  dB  
Separação de Canais .....  $\geq 40$  DB (1 KHz)  
Distorção Harmônica .....  $< 1\%$  (10 KHz, -20 dB)

### TAPE DECK

Resposta de Frequência PB ..... 125 Hz - 8000 Hz  
Relação Sinal-ruído .....  $> 36$  dB  
Flutuação .....  $\leq 0,48\%$

### DADOS GERAIS

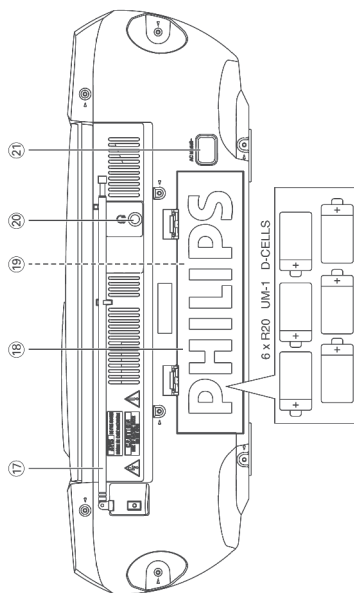
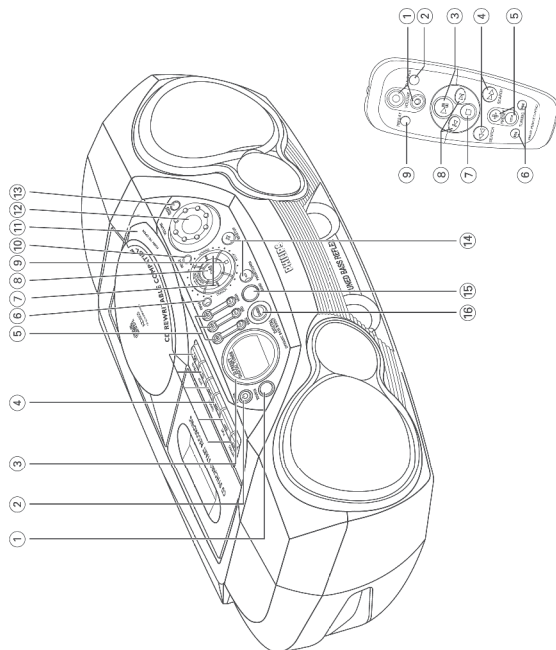
Alimentação AC ..... 110-227 / 220-240 V  
50 / 60 Hz  
Alimentação DC ..... 6 x 1,5 V  
Consumo de Energia  
Ligado ..... 9 W  
Stand-by ..... 2 W  
Dimensões (L x A x P) ..... 471 x 153 x 245 (mm)  
Peso (sem embalagem) ..... 3,8 Kg

*Especificações sujeitas a modificações*



# INSTRUÇÕES DE USO

## CONTROLES



## CONTROLES

### PAINEL SUPERIOR

- 1 **SOURCE** - seleciona a fonte de som **CD/TUNER/TAPE**
- 2 - Liga / desliga.
- 3 **Visor** - visualiza o estado do aparelho.
- 4 **Teclas do LEITOR DE CASSETES:**
- 5 **RECORD** - inicia a gravação
- 6 **PLAY** - inicia a reprodução
- 7 **SEARCH** - avança ou retrocede rapidamente a fita
- 8 **STOP/OPEN** - pára a reprodução
- 9 - abre o compartimento do cassette
- 10 **PAUSE** - interrompe a gravação ou a reprodução.
- 11 **BASS, MID, HIGH** - teclas EQ do equalizador para ajustar as frequências baixas, médias e altas.
- 12 **PROG** - faz a programação de faixas e a revisão do programa;
- 13 **Tuner:** faz a programação de estações de rádio pré-sintonizadas

### Comandos de navegação (navigation controls)

- 1 - faz a busca para trás e para a frente dentro de uma faixa;
- 2 - salta para o início da faixa atual/anterior/ seguinte.
- 3 **RADIO** - (para baixo, para cima) sintoniza emissoras de rádio.
- 4 - inicia ou interrompe a reprodução do CD.
- 5 - pára a reprodução do CD;
- 6 - apaga um programa de CD.
- 7 **MODE** - seleciona os diversos modos de reprodução: **REPEAT** (repetição) ou **SHUFFLE** (ordem aleatória).
- 8 **PUSH TO OPEN** - abre e fecha a tampa do compartimento do CD.
- 9 **VOLUME** - ajusta o nível do volume.
- 10 **REMOTE SENSOR** - sensor de infravermelhos para o controle remoto.

- 14 **PRESET DOWN/UP** (- +) - seleciona uma emissora de rádio pré-sintonizada.
- 15 **BAND** - seleciona a faixa de ondas.
- 16 **DBB (Dynamic Bass Boost)** - reforça os graves.

### PAINEL TRASEIRO

- 17 **Antena telescópica** - melhora a recepção em FM.
- 18 **Compartimento das pilhas** - 6 pilhas tipo R-20, UM-1 ou D-cells.
- 19 **Chave de Voltagem** - Ajusta a correta voltagem disponível no local de instalação do aparelho 110/220V, antes de ligar o aparelho.
- 20 - conector para fone de ouvido de 3,5 mm.
- 21 **Nota:** A ligação de fones de ouvido fará com que sejam desligados os alto-falantes.
- 22 **AC MAINS** - entrada para o cabo de força.

### CONTROLE REMOTO

- 1 **VOLUME** - ajusta o nível do volume.
- 2 **SHUFFLE** - reproduz todas as faixas do CD por ordem aleatória.
- 3 - inicia ou interrompe a reprodução do CD.
- 4 **SEARCH** - faz a busca para trás ou para a frente dentro de uma faixa.
- 5 **PRESET** - seleciona uma emissora de rádio pré-sintonizada.
- 6 **TUNING** - sintoniza uma emissora de rádio.
- 7 - pára a reprodução de um CD;
- 8 - apaga um programa de CD.
- 9 - salta para o início da faixa atual/anterior/ seguinte.
- 10 **REPEAT** - repete uma faixa / um programa / todo o CD.

**Nota :** Quando o aparelho está desligado, o controle remoto não pode operar nenhum comando. O aparelho precisa ser ligado pela tecla no painel superior.

**IMPORTANTE:**

**POR FAVOR NOTE QUE O SELETOR DE VOLTAGEM LOCALIZADO DENTRO DO COMPARTIMENTO DE PILHAS OU ATRÁS DO APARELHO, ESTÁ PREFIXADO DE FÁBRICA EM 220V. PARA LOCAIS QUE OPERAM EM 110V, AJUSTE O SELETOR ANTES DE LIGAR O APARELHO NA TOMADA!**

**INFORMAÇÃO AMBIENTAL**

**Embalagem:** Todo material desnecessário foi retirado da embalagem do produto. Nós procuramos, a cada projeto, fazer embalagens cujas partes sejam de fácil separação, bem como de materiais recicláveis, sendo: Calço de isopor, Papelão e Sacos plásticos.

**Produto:** O produto adquirido consiste de materiais que podem ser reciclados e reutilizados se desmontado por companhias especializadas.

**Descarte:** Solicitamos observar as legislações existentes em sua região, com relação à destinação do produto no seu final de vida e a disposição dos componentes da embalagem. Procure fazer o descarte da embalagem de maneira consciente, preferencialmente destinando a recicladores.

Em caso de dúvida ou consulta, sobre **informações ambientais**, ligue para a **linha verde (0+xx+92) 652 2525** ou escreva para o Centro de Informação ao Consumidor pelo e-mail: [ci@philips.com.br](mailto:ci@philips.com.br)

A Philips da Amazônia Indústria Eletrônica Ltda. e o Meio Ambiente agradecem sua colaboração.

ALIMENTAÇÃO DE CORRENTE

**ALIMENTAÇÃO DE CORRENTE**

**Pilhas (não fornecidas)**

Abra o compartimento de pilhas, localizado na traseira do aparelho, e coloque 6 pilhas tipo **R20, UM-1** ou **D** (de preferência alcalinas).

*Veja como inserir as pilhas na página 2.*

Retire as pilhas quando esgotadas ou se não for utilizar o aparelho por longo tempo.

**Controle Remoto**



- Coloque 2 pilhas, tipo **AAA, R03** ou **UM4** de preferência alcalinas).

**IMPORTANTE!**

- A utilização incorreta das pilhas pode provocar a fuga de eletrólito e a corrosão do compartimento ou causar a explosão das pilhas.
- Não misture pilhas de tipos diferentes, por ex., pilhas alcalinas com pilhas de carvão e zinco.
- Utilize apenas pilhas do mesmo tipo no aparelho.
- Quando colocar pilhas novas, não misture pilhas velhas com as novas.
- As pilhas contêm substâncias químicas, e portanto devem ser descartadas com as devidas precauções.

**Utilização da corrente CA**

- 1 Certifique-se de que a tensão da corrente da rede indicada na placa de tipo que se encontra na parte inferior do aparelho corresponde à da sua rede local. Se não corresponder, consulte o seu concessionário ou o centro encarregado da assistência.
- 2 Se o aparelho possui um seletor de tensão, coloque o seletor na posição correspondente à tensão da rede local.

FUNÇÕES BÁSICAS

- 3 Ligue o cabo de força à entrada AC MAINS e à tomada elétrica.
- 4 Para desligar completamente o aparelho retire o cabo de força da tomada.

Ao ligar o cabo de força, a alimentação pelas pilhas é desligada. Para voltar e usar o aparelho com as pilhas retire o cabo de força da entrada AC MAINS.

**Auto-Standby Mode (Modo de Espera Automática)**

Quando um CD ou uma fita cassete chega ao fim e fica parado mais de 15 minutos, o aparelho desliga-se automaticamente para poupar energia.

**A placa de tipo encontra-se na base do aparelho.**

**FUNÇÕES BÁSICAS**

**Ligando e desligando o aparelho e selecionando uma fonte**

- 1 Pressione no aparelho para ligar.
- 2 Pressione **SOURCE** uma vez ou mais para selecionar: **CD, TUNER** ou **TAPE**.
- 3 Pressione para desligar o aparelho.

**Notas:**

- Para passar de **TAPE** para **TUNER** ou **CD** ou quando quiser desligar o aparelho: pressione primeiro a tecla **STOP** para parar a reprodução da fita cassete e, certifique-se que nenhuma das teclas do tape deck se encontra pressionada.
- O tom, as definições do som, as pré-sintonizações do tuner e o nível do volume (até um nível máximo de 20) serão retidos na memória do aparelho.

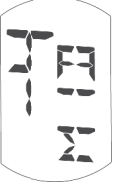
**Regulando o volume e o som**

- 1 Regule o volume utilizando o comando **VOLUME**
  - No visor aparece o nível de volume e um número entre 0 e 32.



- 2 Pressione **DBB** uma vez ou mais para ativar ou desativar o reforço dinâmico dos graves.
  - Visor: aparece a indicação quando a função se encontra ativada.

- 3 Para regular os tons graves, médios e agudos, pressione **+** ou **-** nas teclas **BASS**, **MID** e **HIGH** até atingir o nível desejado, de **-5** a **+5**.
  - No visor aparece por momentos **BASS**, **MID**, ou **HIGH** e o nível.



*Nota: Para evitar a interferência de som, as opções de comando dos graves funcionam de forma exclusiva. Não é possível combinar os graves de **BASS** com a função **DBB**.*  
 → Aparece no visor a indicação ou o indicador é automaticamente desligado para o lembrar, caso tente usar ambas as definições de graves.

## SINTONIZADOR DIGITAL

### Corte de Som

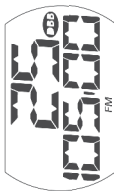
- 1 Pressione **MUTE** no controle remoto para interromper instantaneamente a reprodução de som.  
→ A reprodução continua sem som e a indicação **FLUTE** pisca no visor.

- 2 Para reativar a reprodução de som :  
→ volte a pressionar **MUTE** ou  
→ ajuste os comandos de volume ou  
→ mude a fonte.

### SINTONIZADOR DIGITAL

#### Sintonizando emissoras de rádio

- 1 Pressione **CD** para ligar e depois **SOURCE** para selecionar **TUNER**.  
→ No visor aparece por momentos a indicação **TU**, seguida da frequência da emissora de rádio, da faixa de ondas e, se a emissora estiver programada, será também visualizado um número de pré-sintonização.



- 2 Pressione **BAND** uma vez ou mais para selecionar a faixa de ondas.
- 3 Pressione e segure **◀◀** ou **▶▶** até a frequência começar a mudar no visor.  
→ O rádio sintoniza automaticamente uma emissora com um sinal suficientemente forte. Durante a sintonia automática, aparece no visor a indicação **ST-CH**.  
→ Se uma emissora FM for recebida em estéreo, será visualizada a indicação **stereo**.
- 4 Repita os pontos **2-3**, se necessário, até encontrar a emissora desejada.  
• Para sintonizar uma emissora fraca, pressione **◀◀** ou **▶▶** momentânea e

repetidamente até encontrar a melhor recepção possível.

#### Melhorando a recepção de rádio:

- Em FM, estenda, incline e gire a antena telescópica. Reduza o respectivo comprimento se o sinal for demasiado forte.
- Em MW (LW), o aparelho usa uma antena incorporada. Oriente esta antena girando o aparelho.

#### Programando emissoras de rádio

É possível armazenar um máximo de 30 emissoras na memória, manual ou automaticamente (Autostore).

#### Programação manual

- 1 Sintonize a emissora desejada (veja "Sintonizando emissoras de rádio").
- 2 Pressione **PROG** para ativar a programação.
- 3 Pressione **PRESET DOWN/UP** uma vez ou mais para selecionar um número de pré-sintonização.
- 4 Pressione **PROG** para confirmar.
- 5 Repita os pontos **1 a 4** para memorizar outras emissoras.

*Nota: É possível eliminar uma estação pré-sintonizada memorizando outra frequência no seu lugar.*

#### Autostore - memorização automática

A memorização automática inicia automaticamente a programação de estações de rádio a partir do número de pré-sintonização **1**. As emissoras disponíveis são programadas por ordem de intensidade do sinal da faixa de ondas recebida: FM, seguida de MW (AM). Todas as pré-sintonizações feitas anteriormente, por ex. pré-sintonizações manuais, serão eliminadas.

- Pressione **PROG** durante 4 segundos ou mais para ativar a programação de memorização automática.

→ No visor aparece **AUTO**, **program** pisca e é visualizada depois a informação relativa à emissora de rádio, se disponível.

## SINTONIZADOR DIGITAL



## CD

### CD

#### Reproduzindo um CD

Este leitor de CD reproduz discos de áudio, incluindo CDs graváveis (CDRs) e CDs regraváveis (CDRWs).

- 1 Pressione **CD** para ligar e depois **SOURCE** para selecionar **CD**.  
→ **TRIP** **15C** aparece se não há CD inserido.
- 2 Introduza um CD com o lado impresso voltado para cima e feche a tampa do compartimento do CD.  
→ Visor: número total de faixas e tempo de reprodução.  
→ É visualizada a indicação **TRIP 15C** se foi inserido um CD-R(W) não finalizado.
- 3 Pressione **▶▶** para iniciar a reprodução.  
→ **CD TRIP** é mostrado se o CD contém arquivos que não são de áudio.
- 4 Para fazer uma pausa na reprodução pressione **▶▶**. Volte a pressionar **▶▶** para retomar a reprodução.
- 5 Para parar a reprodução do CD, pressione **■**.

*Nota: A reprodução do CD também pára quando:*  
→ *é aberta a tampa do CD;*  
→ *o CD chega ao fim;*  
→ *é selecionada como fonte o tape deck ou o sintonizador.*

#### Selecionando uma faixa diferente

- Pressione **◀◀** ou **▶▶** no aparelho, uma vez ou repetidamente para selecionar.
- Em pausa ou com a reprodução parada, pressione **▶▶** para iniciar a reprodução.

#### Procurando uma passagem dentro de uma faixa

- 1 Pressione e segure **◀◀** ou **▶▶**.  
→ O CD é reproduzido a alta velocidade e com volume baixo.
- 2 Quando reconhecer a passagem desejada, solte **◀◀** ou **▶▶** para retomar a reprodução normal.

Depois de memorizadas todas as emissoras, é automaticamente reproduzida a primeira emissora pré-sintonizada utilizando a função autostore.

#### Ouvindo uma estação pré-sintonizada

Pressione as teclas **PRESET** (para cima ou para baixo) uma vez ou mais até ser visualizada a estação pré-sintonizada desejada.

#### Mudando o passo de sintonia

Na América do Norte e do Sul a separação de frequências entre canais adjacentes nas bandas de MW (AM) e FM é de 10 kHz e 100 kHz, respectivamente. No resto do mundo, esta separação é de 9 kHz e 50 kHz. Geralmente, a separação de frequências vem programada de fábrica de acordo com a sua área geográfica.

- 1 Certifique-se de que o aparelho está completamente desligado.
- 2 Para selecionar 9 kHz:  
Pressione simultaneamente **MODE** e **PRESET DOWN** no aparelho.
- 3 Programe o aparelho para **TUNER** e solte todos os comandos.  
Para selecionar 10 kHz:  
• Repita os pontos **1 a 3**, mas, no ponto **2**, pressione simultaneamente **MODE** e **PRESET UP** no aparelho.  
→ Quando sintonizar emissoras de rádio, o visor mostrará a sintonização em incrementos de 9 kHz ou 10 kHz.  
→ Todas as emissoras pré-sintonizadas e de autostore serão afetadas e poderá ser preciso voltar a programar as emissoras.

Nota: Durante um programa de CD, ou quando está ativado um programa shuffle/ repeat, a busca só é possível dentro de uma faixa.

#### Diferentes modos de reprodução:

**SHUFFLE e REPEAT**  
É possível selecionar e alterar os diversos modos de reprodução antes ou durante a reprodução. Os modos de reprodução também podem ser combinados com **PROGRAM**.

**shuffle** – as faixas de todo o CD/ programa são reproduzidas em ordem aleatória  
**shuffle e repeat all** – para repetir todo o CD/ programa continuamente, em ordem aleatória

**repeat all** – repete todo o CD/ programa (tanto o shuffle repeat) – reproduz continuamente a faixa atual (aleatória)

1 Para selecionar o modo de reprodução, pressione **MODE** uma vez ou mais.

2 Pressione **▶II** para iniciar a reprodução se o aparelho estiver parado.

3 Para selecionar a reprodução normal, pressione repetidamente **MODE** até os diversos modos deixarem de ser visualizados.

– Pressionar **■** cancela o modo de reprodução.

#### Programando números de faixas

Com o aparelho parado, selecione e memorize as faixas do CD na sequência desejada. É possível guardar na memória até 20 faixas.

1 Pressione **◀◀** ou **▶▶** no aparelho para selecionar o número da faixa desejada.

2 Pressione **PROG**.  
→ É visualizada a indicação **PRO SEL** quando se tenta programar sem selecionar um número de faixa primeiro.

3 Repita os pontos **1-2** para selecionar e memorizar todas as faixas desejadas.  
→ Visor: **FULL** é mostrado se tentar programar mais de 20 faixas.

8

## TAPE DECK

### Revendo o programa

Com o aparelho parado, pressione e segure **PROG** até o visor mostrar sequencialmente todos os números de faixa memorizados

### Apagando um programa

É possível apagar o programa:

- pressionando duas vezes **■**.  
→ **C.L.R.** aparece por momentos no visor e depois a indicação **program** desaparece.
- selecionando como fonte a **TAPE** ou o **TUNER**.

## TAPE DECK

### Reproduzindo fitas cassette

1 Pressione **⏪** para ligar e depois **SOURCE** para selecionar **TAPE**.

→ Visor: é visualizada a indicação **T FIFE** durante o funcionamento do tape deck.

2 Introduza uma fita cassette e feche a tampa do compartimento.

3 Pressione **PLAY ▶** para iniciar a reprodução.

4 Para fazer uma pausa, pressione **PAUSE II**.

Volte a pressionar para retomar a reprodução.

5 Pressione **SEARCH ◀◀** ou **▶▶** para avançar rapidamente a fita.

6 Para parar a fita, pressione **STOP/OPEN ■▲**.

As teclas são automaticamente soltas quando a fita cassette chega ao fim, a não ser que **PAUSE III** tenha sido ativada.

- A gravação é permitida, desde que não sejam infringidos direitos de autoria ou outros direitos de terceiros.

• Para a gravação, utilize apenas cassetes de tipo **NORMAL** (IEC tipo I) que não tenham os lacres partidos. Este aparelho não é adequado para gravação de cassetes tipo **CHROME** (IEC II) ou **METAL** (IEC IV).

- O nível de gravação ideal é programado automaticamente. A alteração dos comandos **VOLUME**, **DBB** ou **BASS**, **MID**

## TAPE DECK

e **HIGH** não afeta a gravação.

- Para proteger uma fita cassette contra apagamento acidental, pira os lacres. Se desejar voltar a gravar, tape os orifícios dos lacres com fita adesiva.

### Gravação de CD com início sincronizado

- 1 Seleccione a função de CD.
- 2 Introduza um CD e, se desejado, programe os números de faixa.
- 3 Abra a tampa do compartimento da cassette.
- 4 Introduza uma fita cassette adequada no deck de cassetes e feche a tampa do compartimento.

5 Pressione **RECORD ●** para iniciar a gravação.

→ A reprodução do programa de CD começa automaticamente do início do programa. Não é necessário iniciar a reprodução do CD separadamente.

→ Para selecionar e gravar uma determinada passagem dentro de uma faixa do CD:

- Pressione **◀◀** ou **▶▶**. Solte quando reconhecer a passagem desejada.
- Para fazer uma pausa na reprodução do CD, pressione **▶II**.
- A gravação começará exatamente neste ponto da faixa quando pressionar **RECORD ●**.

6 Para fazer uma pausa na gravação, pressione **PAUSE II**. Volte a pressionar **PAUSE II** para retomar a gravação.

7 Para deixar de gravar, pressione **STOP/ OPEN ■▲**.

### Gravando a partir do rádio

- 1 Sintonize a estação desejada (veja "Sintonizando emissores de rádio").
- 2 Siga as instruções **3 a 7** referentes à gravação de CD com início sincronizado.

## MANUTENÇÃO

### Limpeza do gabinete

- Use um pano macio ligeiramente umedecido com solução detergente. Não use agentes de limpeza ou soluções contendo álcool, amônia ou abrasivos.

### Limpeza dos discos

- Para limpez dos discos use um pano macio e faça a limpeza passando o pano do centro para a borda.
- Não utilize solventes como benzina, thinner e produtos destinados a discos analógicos.

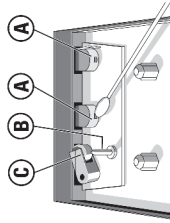


### Limpeza da lente do leitor de CD

- Para assegurar uma boa reprodução, limpe o alente do CD com um limpador de lentes de CD Philips ou qualquer outro à venda no comércio. Siga as instruções fornecidas com o limpador de lentes.

### Limpeza dos cabeçotes e mecanismos dos decks

- Para assegurar uma boa qualidade de gravação e reprodução, limpe os cabeçotes (A), o(s) eixo(s) rotativo(s) (B) e o(s) rolete(s) de borracha (C) a cada período de 50 horas de utilização.
- Use um cotonete ligeiramente umedecido em álcool ou fluido de limpeza de cabeçotes.
- Pode-se também limpar os cabeçotes com uma fita de limpeza.




9



## SOLUÇÃO DE PROBLEMAS

**ATENÇÃO!** Não abra o produto para acessar as partes internas, pois há risco de choque elétrico bem como a perda da garantia.

- Se ocorrer alguma falha, verifique os pontos listados abaixo antes de levar o aparelho a uma oficina.
  - Se após verificados os pontos abaixo, a falha persistir, aí sim, leve o aparelho a uma oficina autorizada mais próxima.
  - Não exponha o produto à chuva, poeira, umidade e ao calor excessivo.
  - Para desligar completamente o aparelho, retire o cabo de força da tomada.
- O controle remoto não funciona corretamente / não é possível ligar o aparelho**
- O aparelho está desativado
  - Pressione a tecla  no aparelho para ligar (veja nota: controle remoto)
  - Pilhas gastas ou incorretamente colocadas
  - Coloque corretamente as pilhas (novas)
  - A distância ou o ângulo do controle ao aparelho é demasiado grande
  - Reduza a distância ou o ângulo

**Não há som/ não há corrente**

- O VOLUME não está regulado
- Regule o VOLUME
- O cabo de força não está corretamente ligado
- Ligue corretamente o cabo de força CA
- As pilhas estão gastas / incorretamente introduzidas
- Introduza corretamente as pilhas (novas)
- Estão ligados fones de ouvido
- Desligue-os

**Zumbido forte no rádio ou ruído**

- Interferência elétrica: o aparelho está demasiado próximo de um televisor, VCR ou computador
- Aumente a distância

**Má recepção de rádio**





- Sinal de rádio fraco
- FM: Oriente a antena telescópica de FM para obter uma recepção melhor

**Má qualidade de som da fita cassete**

- Pó e sujeira nas cabeças, etc.
- Limpe os componentes do deck, veja "Manutenção"
- Utilização de tipos de fitas cassete incompatíveis (METAL ou CHROME)
- Utilize apenas NORMAL (IEC I) para gravação

**A gravação não funciona**

- O(s) lacre(s) da fita cassete poderá(ão) estar partido(s)
- Aplique fita adesiva por cima do espaço do(s) lacre(s) em falta


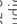
**Indicação   15C /   E-r-r**

- CD muito riscado ou sujo
- Substitua ou limpe o disco, veja "Manutenção"
- Lente laser embaciada
- Aguarde que a lente se desembaça

**Indicação   15C**

- CD-R(W) em branco ou não finalizado
- Utilize um CD-R(W) finalizado

**Indicação   15C**

- O CD contém arquivos que não são de áudio
- Pressione **SEARCH**  ou  uma vez ou mais para saltar para uma faixa de áudio do CD, em vez do arquivo de dados

**O CD salta faixas**

- O CD está danificado ou sujo
- Substitua ou limpe o CD
- Está ativada a função **SHUFFLE** ou **PROGRAM**
- Desative **SHUFFLE / PROGRAM**

## ESPECIFICAÇÕES TÉCNICAS

### AMPLIFICADOR

Potência de saída	150 W
PMPO	2 x 2W (1KHz / 10% THD / 4 ohms)
RMS	

### SAÍDA

Fone de Ouvido	32 ohms - 3,5 mm
----------------	------------------

### RÁDIO

Faixa de Sintonia FM	87,5 - 108 MHz
Faixa de Sintonia MW (AM)	530 - 1700 KHz
Passo de Sintonia	9 - 10 KHz
Número de Memórias	30

### TOCA DISCOS CD

Capacidade de Programação	20
Relação Sinal-ruído	≥ 60 dB
Separação de Canais	≥ 40 DB (1 KHz)
Distorção Harmônica	< 1% (10 KHz, -20 dB)

### TAPE DECK

Resposta de Frequência PB	125 Hz - 8000 Hz
Relação Sinal-ruído	> 36 dB
Flutuação	≤ 0,48%

### DADOS GERAIS

Alimentação AC	110-227 / 220-240 V
	50 / 60 Hz
	6 x 1,5 V
Alimentação DC	
Consumo de Energia	
Ligado	9 W
Stand-by	2 W
Dimensões (L x A x P)	471 x 153 x 245 (mm)
Peso (sem embalagem)	3,8 Kg

*Especificações sujeitas a modificações*

## SERVIÇO TÉCNICO

ACRE	VALENÇA	JATAI	64-6314619
RIO BRANCO	VITORIA DA CONQUISTA	JATAM	64-6367456
		JUSSARA	62-3731906
<b>ALAGOAS</b>	<b>CEARÁ</b>	PIRES DO RIO	64-4611133
ARAPIRACA	BREJO SANTO	POCANATU	62-3671789
MACEIO	CRATELUS	REALMA	62-3971320
UNIAO DOS PALMARES	CRATO	RIO VERDE	64-6210173
	FORTALEZA	TRINDADE	62-5051595
	IBATINA	URUACU	62-3571285
<b>AMAZONAS</b>	IGUAPOCA	<b>MARANHÃO</b>	
MANAUS	MANAUS	ACAILANHA	99-5381889
	GUATUPARA	BACABAL	99-6216570
	JUAZEIRO DO NORTE	BALSAS	99-5041013
	LUZINHO DO NORTE	CAROLINA	98-7311335
	OROS	CAVIAS	99-5271237
<b>AMAPÁ</b>	SOBRAL	CHAPANINHA	98-4711364
MACAPA	UBALARA	COOHO	99-6611277
SANTANA		COELHO NETO	98-4731351
<b>BAHIA</b>	<b>DISTRITO FEDERAL</b>	IMPERATRIZ	99-5244669
ALAGOINHAS	BRASILIA	PRES. DUTRA	99-6631815
BARREIRAS	BRASIA	SAO JOSE DE RIBAMAR	98-2241581
BOM JESUS DAS LARI	TAGUATINGA	SAO LUIS	98-2323256
BRLIMADO		<b>MATO GROSSO</b>	
CAETITE		ALTA FLORESTA	66-5212460
CAVACARI		ALTO ARAGUAIÁ	66-4911726
CATU		CACERES	65-2234760
CICERO DANTAS		QUIABA	65-6230421
CRUZ DAS ALMAS		LUÇAS DO RIO VERDE	65-5491333
ESPLANADA		MIPASSOL D'OESTE	65-2411716
EUNAPOLIS		PONTES ELACERDA	65-2662326
FERR DE SANTANA		PRIMANGERA DO LESTE	66-4981882
GANDU		RONDONOPOLIS	66-4238888
ILHEUS		SINOP	66-5311473
IPAU		SORRISO	66-5441443
IRECE		TANGARÁ DA SERRA	65-3261431
ITABERABA		<b>MATO GROSSO DO SUL</b>	
ITABUNA		AMAMBAI	67-4811543
ITAPETINGA		CAMPO GRANDE	67-3827229
JACOBINA		CAMPO GRANDE	67-3242804
JEQUÊ		CORUMBÁ	67-2313523
JUAZEIRO		DOURADOS	67-4271717
JUAZEIRO		INHUMAES	67-4421244
MURTIBA		NAVIRAÍ	67-4612488
PAULO AFONSO		NOVA ANDARAÍNA	67-4443851
POCÕES		PONTA POIRA	67-4314313
RIBEIRA DO POMBAL		RIO BRILHANTE	67-4527950
SALVADOR		TRES LAGOAS	67-6212007
SALVADOR		<b>MINAS GERAIS</b>	
SALVADOR		ALFENAS	35-32923911
SANTO AMARO			
SENHOR DO BONFIM			
SERRINHA			
STO ANTONIO JESUS			

12

## SERVIÇO TÉCNICO

ALMENARA	OLIVEIRA	PARANÁ	37-3331444
ANDARAES	PARA DE MINAS	PARANÁ	37-3231689
ARAXÁ	PARACATU	AMPEFE	41-4321404
ARCA	PASSOS	ANTONINA	43-4225306
ARÇUA	PATOS DE MINAS	APICARANA	43-2922882
BARBUI	PATROCINIO	ARAPONGAS	44-5285181
BARBACENA	PIRAPORA	ASSIS CHATEAUBRIAND	44-2342123
BOM HORIZONTE	PIANGUI	ASTORGA	44-5942171
BOM HORIZONTE	PIUNHI	BANDIRANTES	44-5288770
BELO HORIZONTE	POCOS DE CALDAS	CAMPOMOURAO	44-5288770
BELO HORIZONTE	POCO DE CALDAS	CASCANEL	45-2261005
BETIM	POSO ALFREI	CIANORTE	44-6292842
BOM DESPACHO	SANTOS DUMONT	CURITIBA	41-3342764
BOM DESPACHO	SAO JOAO DEL REI	DOS VIZINHOS	41-2648791
CARANGOLA	SAO JOAO DO IGUAU	DOIS VIZINHOS	46-5361480
CARATINGA	SAO SEBASTIAO PARAISO	FZD DO IGUAU	45-5230329
CASSIA	SAO SEBASTIAO PARAISO	FZD DO IGUAU	45-5234115
CARVALOS	SETELAGOAS	FRANCISCO BEIIRAO	46-5293230
CAVALCANTE	SETO ANTONIO MONTE	GOI-E-RE	44-5221446
CAVALCANTE	TIMOTEO	GOI-E-RE	42-6235325
CONGONHAS	TRES CORACOES	GUARAPUAVA	43-5461162
CONS LAFAIETE	UBA	IBAITI	43-5461162
CONTAGEM	UBERABA	IBIPORA	37-3532326
CONTAGEM	UBERLANDIA	IRATI	42-4271337
CORONEL FABRICIANO	VARGINHA	LAPA	41-6222410
CORRELO	VAZANTE	LOANDA	44-4262663
DIVINOPOLIS	VICOSA	LONDRINA	43-3291602
FORMIGA	VICOSA	MAL CANDIDO RONDON	45-2541949
FRUITAL	PARÁ	MANDAGUARI	44-2331335
GOV VALADARES	ABAFETUBA	MARINGÁ	44-2264620
GUAXUPE	BELEM	MEDIANERA	45-2642800
GUAXUPE	BELEM	NOVA ESPERANCA	44-2542705
IPATINGA	CAPANEMA	NOVA LONDRINA	44-4322981
ITABIRA	CASTANHAI	NOVA LONDRINA	42-5724565
ITAJUBA	ITATUBA	PALMEIRA	42-2620066
ITAPERICIA	MARABÁ	PALOTINA	446-485131
ITAUUNA	MARABÁ	PARANAGUA	41-4226904
ITUUBA	OBIDOS	PARANAGUA	44-4234711
JANAUBA	PARAGOMINAS	PARANAWAI	46-2242788
JUAZEIRO	PARAJUPEBAS	PATO BRANCO	44-6381419
JUAZEIRO	PORTO TROMBETAS	PEROLA	42-2226590
JUAZEIRO	REDENAO	PONTA GROSSA	42-2226590
JUAZEIRO	SANTAREM	ROLANDIA	43-2561947
JUAZEIRO	SANTAREM	SANTA FE	44-2471147
LADDA DA PRATA	PARAIBA	SAG. JORGE DIOESTE	46-5341306
LAVRAS	CAMPINA GRANDE	SAG. JOSE DOSAI PINHAIS	41-2822322
LAVRAS	ESPERANCA	SAG MIGUEL DO IGUAU	45-5651429
MANHUAU	GUARABIRA	STO ANTONIO PLATINA	43-5341809
MONTE CARMELO	JOAO PESSOA	TOLEDO	45-2524771
MONTE SANTO DE MINAS	NOVA FLORESTA	UMUARAMA	44-6231233
MONTES CLAROS	PATOS	WENCESLAU BRAZ	43-8223066
MURIARÉ	SAPE	<b>PERNAMBUCO</b>	
MUZAMBUNHO	SOANEA	BELO JARDIM	81-37261918
NANUQUE	SOANEA	CABO STO AGOSTINHO	81-35211823
NANUQUE	SOANEA	CAMARAGIBE	81-34981246

13

**SERVIÇO TÉCNICO**

CARUARU	81-3720235	CAICO	84-4173132	ROSARIO DO SUL	55-371264
FLORESTA	81-8771724	MOSSORO	84-3217445	SANTO LIVRAMENTO	55-2422741
GARANHUNS	87-3711090	NATAL	84-234772	SANTA MARIA	55-2222225
PALMISTA	81-3433142	NATAL	84-2132345	SANTA ROSA	55-35171991
RECIFE	81-3231399	PAU DOS FERROS	84-3512334	SANTO AUGUSTO	55-7911511
RECIFE	81-3482111	<b>RIO GRANDE DO SUL</b>		SAO BORGIA	55-4311650
RECIFE	81-3946692	AGUDO	55-2651036	SAO FLO DE PAULA	54-3012036
SALGUEIRO	87-3871639	ALEGRETE	55-4271969	SAO GABRIEL	54-2441466
SERRA TALHADA	87-38311401	ALFREDO COSTA	55-3341175	SAO JOSE DO OURO	54-3521216
<b>PIAUÍ</b>		BENTO GONCALVES	54-4526825	SAO LOURENÇO DO SUL	53-2513225
CAMPO MAIOR	88-2921276	CARAPAZA DO SUL	55-2811944	SAO MARCOS	54-2911462
FLORIANO	86-521154	CARATE	55-2551122	SAO SEPE	55-2331691
DEBRAS	89-4621066	CAMPINAS DO SUL	54-3812036	SOLEDADE	54-3812036
PARNAMIBA	86-3222877	CANELA	54-2821951	STA CRUZ DO SUL	51-37153046
PIOS	89-4221444	CAPO DE CANDEIA	51-4652638	TAPEJARA	53-6212684
PIOS	89-4155135	CARAZINHO	54-3302292	TAPEJARA	54-3442353
PRIPRI	86-2761652	CATUPE	55-381008	TAPERIA	54-3851180
TERESINA	86-2306225	CAXIAS DO SUL	54-2148011	TAQUARI	51-6531291
<b>RIO DE JANEIRO</b>		CERRO LARGO	55-3591973	TORRES	51-6641940
ARARIJANA	72-2656296	CORONEL RICARDO	55-5571397	TRES DE MAIO	55-5321201
B. JESUS TABAFOFANA	24-3821216	DOIS IRMÃOS	51-5641286	URUGUAIANA	55-4112730
BELFORD ROXO	21-2761650	ENCANTADO	51-37311694	VACARIA	54-2311396
CABO RIO	22-26451619	ERECHIM	51-3711353	VENÂNCIO AIRES	51-7411443
CAMPOS GOTTACÁZES	22-7212199	ESTANCIA VELHA	51-3612142	VERA CRUZ	51-7191350
CANTAGALO	22-555303	FAXINAL DO SOTURNO	55-2632064	<b>RONDÔNIA</b>	
DUQUE DE CAXIAS	21-37711508	FREDERICO WESTPHALEN	55-37441850	CAÇADAL	69-4415171
ITABORAÍ	21-26351738	GETULIO VARGAS	54-3411888	GUAJARA-MIRIM	69-5414430
ITAOBARA	22-38612740	GIULIA	55-3611764	JARU	69-5211302
ITAPERUNA	22-3822065	GRANATAI	51-4882930	JI-PARANÁ	69-4226512
MACAÉ	22-2762325	HORIZONTINA	55-35371817	JI-PARANÁ	69-4215689
MAGE	21-2633066	HORIZONTINA	55-35371880	PIMENTA BUENO	69-4512934
MARICÁ	21-2634069	IBIRAMAIS	54-3531359	PORTO VELHO	69-2272396
MARICÁ	21-2620157	IUI	55-3327766	PORTO VELHO	69-2216671
NITERÓI	22-5227692	ITAOQUI	55-4331305	PORTO VELHO	69-2272396
NOVA FRUIRGO	21-26975663	JAGUAPARÁ	53-2612264	ROLIM DE MOURA	69-4421178
NOVA IGUAÇU	24-2312737	LALÉADO	51-37146155	VILHENA	69-3223221
PETROPÓLIS	21-33940202	LIBERTATO SALZANO	55-7551236	<b>RORAIMA</b>	
RIO DE JANEIRO	21-22779500	MONTENEGRO	51-6324187	BOA VISTA	95-2249805
RIO DE JANEIRO	21-25906577	NONÓIA	54-8241126	<b>SANTA CATARINA</b>	
RIO DE JANEIRO	21-2584622	NOVA PRATA	54-2421328	ARARANGUÁ	48-5220229
RIO DE JANEIRO	21-2583030	NOVO HAMBÚRG	51-3823191	BLUMENAU	47-3227742
RIO DE JANEIRO	21-25897136	OSÓRIO	51-4632524	BLUMENAU	47-3227742
RIO DE JANEIRO	21-24457239	PALMEIRA MISSOES	55-37421407	CAÇADOR	49-5630658
RIO DE JANEIRO	21-24315426	PANAMBI	55-3753488	CANHOINHAS	47-6223157
TERESÓPOLIS	21-27420036	PASSO FUNDO	54-3111104	CAPINZAL	49-5552266
TRES RIOS	24-2565667	PELOTAS	53-2223633	CHAPECO	49-3223304
TRES RIOS	242-2521988	PELOTAS	53-2223633	CHAPECO	49-3221144
TRES RIOS	24-3342306	PORTO ALEGRE	51-32226941	CONCORDIA	48-4432704
VOLTA REDONDA		PORTO ALEGRE	54-33258653	CRICIÚMA	48-4375155
<b>RIO GRANDE DO NORTE</b>		RIO GRANDE	53-2323211	CUNHA PURA	49-650043
ASSU		RIO GRANDE	51-7312072		

**SERVIÇO TÉCNICO**

CURITIBANOS	49-2410851	CASA BRANCA	19-36712771	SÃO JOSÉ RIO PRETO	17-2341209
DESCANSO	49-6230245	CATANDUVA	17-5232686	SÃO PAULO	11-3883987
FLORIANÓPOLIS	48-2264149	CEFOJILHU	152-842121	SÃO PAULO	11-6216667
IBIRAMA	473-572667	CRUZEIRO	12-5433959	SÃO PAULO	11-6954517
INDAIAL	47-3333661	DIADENA	11-40574387	SÃO PAULO	11-8672676
IPORÁ DO OESTE	498-341289	DRACENA	19-58212479	SÃO PAULO	11-69667101
ITAIOPULIS	476-522262	FERVANÓPOLIS	17-34423921	SÃO PAULO	11-32071711
ITAJAÍ	473-444777	FRANCA	16-37223898	SÃO PAULO	11-39719386
JARAGUÁ DO SUL	47-3722050	FRANCO DA ROCHA	11-4322608	SÃO PAULO	11-62976464
JOACABA	49-5220418	GUARULHOS	13-33562942	SÃO PAULO	11-296462
JOINVILLE	47-4331146	GUARULHOS	11-64227555	SÃO PAULO	11-67036116
LAGES	49-2232955	IGARAPAVA	16-31724600	SÃO PAULO	11-69731184
LAGES	49-2244414	INDAIALUBA	19-36753008	SÃO PAULO	11-55755563
LAGUNA	48-6461221	ITAPUA	19-38633902	SÃO PAULO	11-65321515
LAURO MULLER	48-643322	ITAJAQUECETUBA	11-46420995	SÃO PAULO	11-6693665
MARAVILHA	49-8640052	ITARARE	15-5322743	SÃO PAULO	11-36172031
ORLEANS	48-460674	ITU	11-40230188	SÃO PAULO	11-66472819
PNHALZINHO	497-661014	ITUVERAVA	16-7293365	SÃO PAULO	11-37714769
PORTO UNIAO	42-532839	JABOTICABAL	16-32021580	SÃO PAULO	11-5770869
RIO DO SUL	47-5211920	JAU	14-6222117	SÃO PAULO	11-222311
SANTA ROSA DO SUL	48-5331225	JUNDIAÍ	11-45662182	SÃO ROQUE	11-4265635
SÃO MIGUEL D'ESTE	49-6220026	LEME	19-5713628	SÃO SEBASTIAO	12-3892491
SEARA	49-4521034	LIMEIRA	19-34113179	SOROCABA	15-2221170
SOMBRIÓ	48-5330017	MARILIA	14-6332375	STA BARBARA D OESTE	19-34631211
TAIO	476-626576	MARILIA	14-4247437	TAQUARITINGA	16-3252469
TUBARAO	48-624448	MATÃO	16-2821046	TATUI	15-2514922
TUBARAO	48-6261651	MAJUA	11-45145233	TUBATE	12-2219080
TURVO	48-520073	Mogi DAS CRUZES	11-47277025	TUPA	144-422586
URIUSSANGA	484-651137	MOGI-MIRIM	19-38624401	VINHEDO	19-38765310
XANXERE	49-4333026	MOJIGUAÇU	19-36311811	VOTUPORANGA	17-4215726
<b>SÃO PAULO</b>		OLIMPIA	17-2812184	<b>SERGIPE</b>	
AGUAS DE LINDOIA	19-38241524	OSASCA	11-36837343	ARACALU	79-2119764
AMERICANA	19-34067180	OURINHOS	14-32225457	ARACALU	79-2411567
AMERICANA	19-34062914	PIRACICABA	19-36340954	ESTANCIA	79-5223225
AMPARO	19-38072974	PORTO FERREIRA	19-5817491	ITABAIANA	79-4313023
ARACATUBA	16-6218775	PRES. EPITACIO	18-2814184	<b>TOCANTINS</b>	
ARARAQUARA	16-2368710	PRES. PRUDENTE	18-2225168	ARAGUAINA	63-4212657
ASSIS	16-3228937	PROMISSAO	14-5411696	GUARAI	63-4641590
AWARE	14-3722142	RIBEIRAO PRETO	16-6106989	GURUPI	63-3511038
BARRETOS	17-3222742	RIBEIRAO PRETO	16-6569156	PALMAS	63-2144532
BATATAIS	16-9761445	RIO CLARO	19-5348543	PARAISO TOCANTINS	63-6022895
BAURU	14-2239551	SALTO	11-40285663		
BRIGUI	16-6424011	SANTO ANDRE	11-4905288		
BOTUCATU	14-86221081	SANTOS	13-32272947		
BOTUCATU	14-86215044	SANTOS	13-32847339		
BRAGANCA PALLISTA	11-40341333	SÃO BERNARDO CAMPO	11-41257000		
CAMPINAS	19-37372500	SÃO BERNARDO CAMPO	11-43681788		
CAMPINAS	19-32369199	SÃO CAETANO DO SUL	11-42214334		
CAMPINAS	19-3254819	SÃO CARLOS	16-2614913		
CAMPINAS	19-32356498	SÃO JOAO DA BOA VISTA	19-36232990		
CAMPINOS DO JORDAO	12-2622142	SÃO JOSE DO RIO PARDO	19-36895760		
CAPIVARI	19-34911510	SÃO JOSE DOSSAU CAMPOS	12-39216862		

**SUJEITO A ALTERAÇÕES**

## CERTIFICADO DE GARANTIA INTERNACIONAL

ESTE APARELHO É GARANTIDO PELA PHILIPS DA AMAZÔNIA INDÚSTRIA ELETRÔNICA LTDA., POR UM PERÍODO ESTABELECIDO POR LEI. PORÉM, PARA QUE A GARANTIA TENHA VALIDADE, É IMPRESCINDÍVEL QUE, ALÉM DESTA CERTIFICAÇÃO, SEJA APRESENTADA A NOTA FISCAL DE COMPRA DO PRODUTO.

- 1) A PHILIPS DA AMAZÔNIA INDÚSTRIA ELETRÔNICA LTDA. ASSSEGURA AO PROPRIETÁRIO CONSUMIDOR DESTA ENTREGA DO PRODUTO, CONFORME EXPRESSO NA NOTA FISCAL DE COMPRA, QUE PASSA A FAZER PARTE DESTA CERTIFICAÇÃO.
- 2) ESTA GARANTIA PERDERÁ SUA VALIDADE SE:
  - A) O DEFEITO APRESENTADO FOR OCACIONADO POR USO INDEVIDO OU EM DESACORDO COM O SEU MANUAL DE INSTRUÇÕES.
  - B) O PRODUTO FOR ALTERADO, VIOLADO OU CONSERVADO POR PESSOA NÃO AUTORIZADA PELA PHILIPS.
  - C) O PRODUTO FOR LIGADO A FONTE DE ENERGIA, REDE ELÉTRICA, PILHAS, BATERIA, ETC.) DE CARACTERÍSTICAS DIFERENTES DAS RECOMENDADAS NO MANUAL DE INSTRUÇÕES E/OU NO PRODUTO.
  - D) O NÚMERO DE SÉRIE QUE IDENTIFICA O PRODUTO ESTIVER DE ALGUMA FORMA ADULTERADO OU RASURADO.
- 3) ESTÃO EXCLUÍDOS DESTA GARANTIA DEFEITOS, DECORRENTES DO DESCUMPRIMENTO DO MANUAL DE INSTRUÇÕES DO PRODUTO, DE CASOS FORTUITOS OU DE FORÇA MAIOR, BEM COMO AQUELES CAUSADOS POR AGENTES DA NATUREZA E ACIDENTES.
- 4) EXCLUEM-SE IGUALMENTE DESTA GARANTIA OS DEFEITOS DECORRENTES DO USO DOS PRODUTOS EM SERVIÇOS NÃO DOMÉSTICO/ RESIDENCIAL REGULAR OU EM DESACORDO COM O USO RECOMENDADO.
- 5) NOS MUNICÍPIOS ONDE NÃO EXISTE OFICINA AUTORIZADA DE SERVIÇO PHILIPS, AS DESPESAS DE TRANSPORTE DO APARELHO E/OU DO TÉCNICO AUTORIZADO CORREM POR CONTA DO SR. CONSUMIDOR REQUERENTE DO SERVIÇO.
- 6) ESTE PRODUTO TEM **GARANTIA INTERNACIONAL**. O SERVIÇO TÉCNICO (DURANTE OU APÓS A GARANTIA) É DISPONÍVEL EM TODOS OS PAÍSES ONDE ESTE PRODUTO É OFICIALMENTE DISTRIBUÍDO PELA PHILIPS. NOS PAÍSES ONDE A PHILIPS NÃO DISTRIBUI ESTE PRODUTO, O SERVIÇO TÉCNICO DA PHILIPS LOCAL PODERÁ PRESTAR TAL SERVIÇO, CONTUDO PODERÁ CORRER ALGUM ATRASO NO PRAZO DE ATENDIMENTO SE A DEVIDA PEÇA DE REPOSIÇÃO E O MANUAL TÉCNICO NÃO FOREM PRONTAMENTE DISPONÍVEIS.
- 7) A GARANTIA NÃO SERÁ VÁLIDA SE O PRODUTO NECESSITAR DE MODIFICAÇÕES OU ADAPTAÇÕES PARA HABILITÁ-LO A OPERAR EM QUALQUER OUTRO PAÍS QUE NÃO AQUELE PARA O QUAL FOI DESIGNADO, FABRICADO, APROVADO E/OU AUTORIZADO, OU TER SOFRIDO QUALQUER DANO DECORRENTE DESTA TIPO DE MODIFICAÇÃO.

### PHILIPS DA AMAZÔNIA INDÚSTRIA ELETRÔNICA LTDA.

Dentro do Brasil, para informações adicionais sobre o produto ou para eventual necessidade de utilização da rede de oficinas autorizadas, ligue para o Centro de Informações ao Consumidor (CIC) tel. 0800 701 02 03 (dissecação direta gratuita) ou escreva para Av. Engenheiro Luis Carlos Berrini, 1400 - 14º and. - CEP 04571-000 - Brooklin Novo - São Paulo - SP, ou envie um e-mail para: cic@philips.com.br

Horário de atendimento:

de segunda à sexta-feira, das 08:00 às 20:00 h; aos sábados das 08:00 às 13:00 h.

Para atendimento fora do Brasil contate a Philips local ou a:

Philips Consumer Service  
Beukenlaan 2  
5651 CD Eindhoven  
The Netherlands

www.philips.com.br



### PRODUZIDO NO POLO INDUSTRIAL DE MANAUS

CONHEÇA A AMAZÔNIA



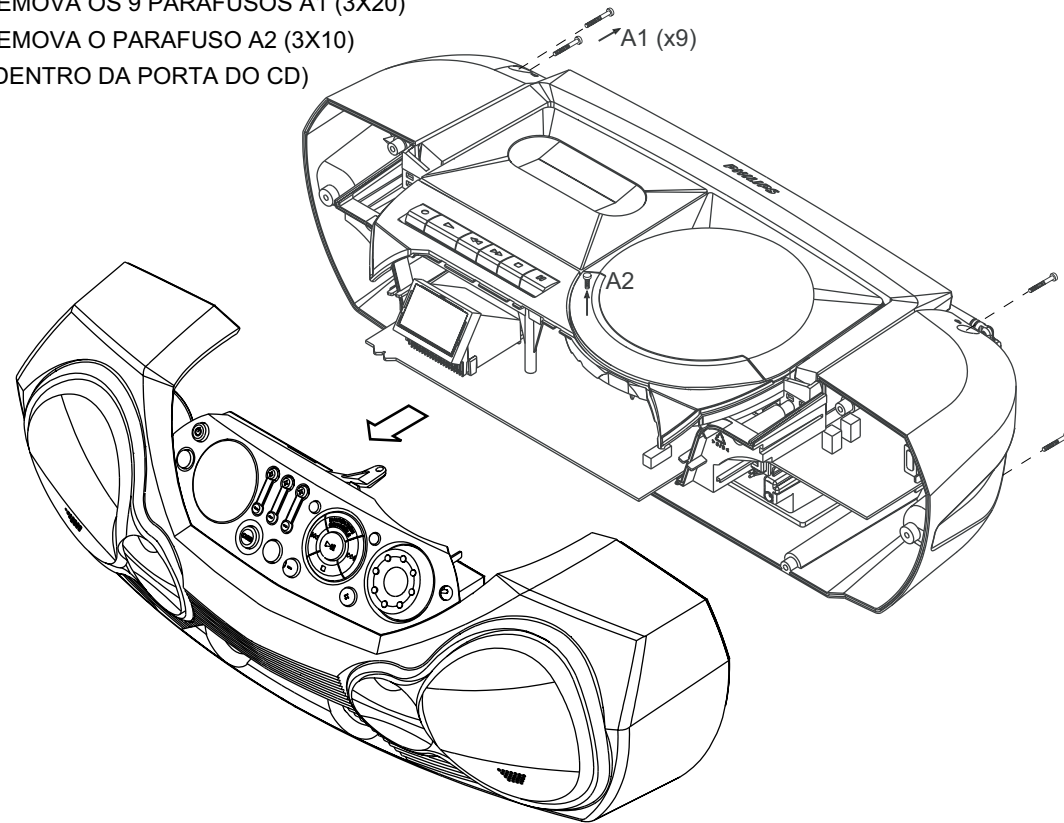
www.audio.philips.com



## DIAGRAMA DE DESMONTAGEM

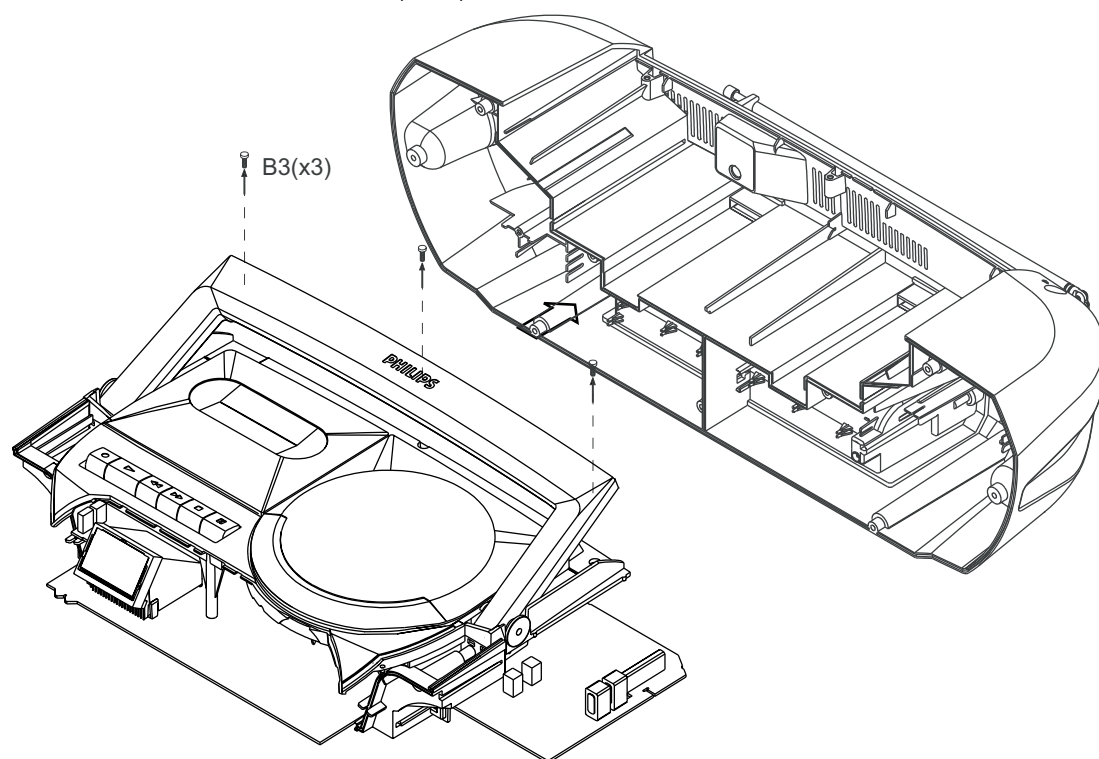
### A. REMOVA O GABINETE FRONTAL

- REMOVA OS 9 PARAFUSOS A1 (3X20)
- REMOVA O PARAFUSO A2 (3X10)  
(DENTRO DA PORTA DO CD)



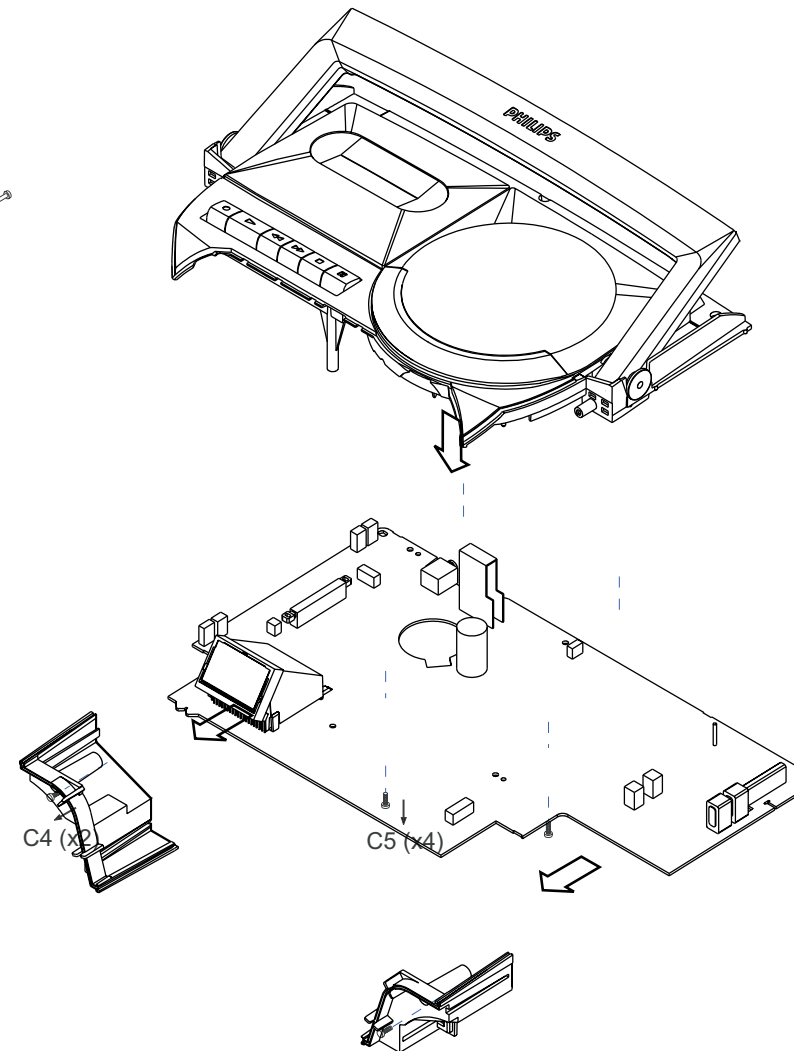
### B. REMOVA O GABINETE TRASEIRO

- REMOVA OS 3 PARAFUSOS B3 (3X10)



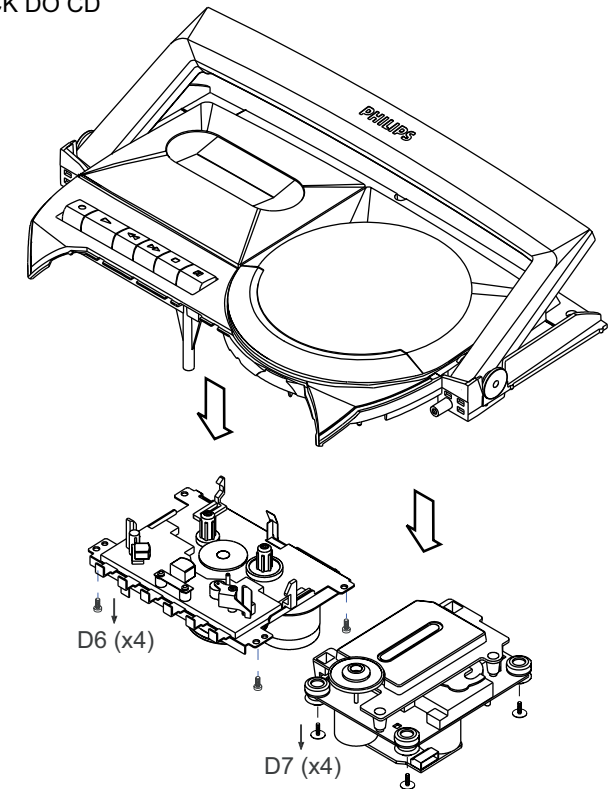
### C. REMOVA O PAINEL COMBI

- REMOVA OS 2 PARAFUSOS C4 (3X10)
- REMOVA OS SUPORTES FIXADORES
- REMOVA OS 4 PARAFUSOS C5 (3X10)



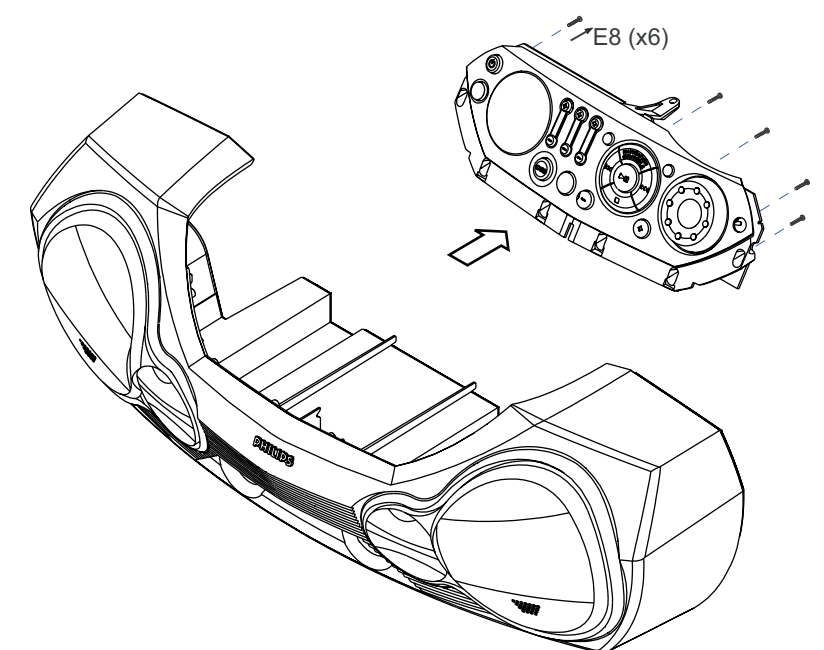
### D. REMOVA O MECANISMO DO DECK

- REMOVA OS 4 PARAFUSOS D6 (3X8)
- REMOVA O DECK DO CASSETE
- REMOVA OS 4 PARAFUSOS D7 (2,5X10)
- REMOVA O DECK DO CD



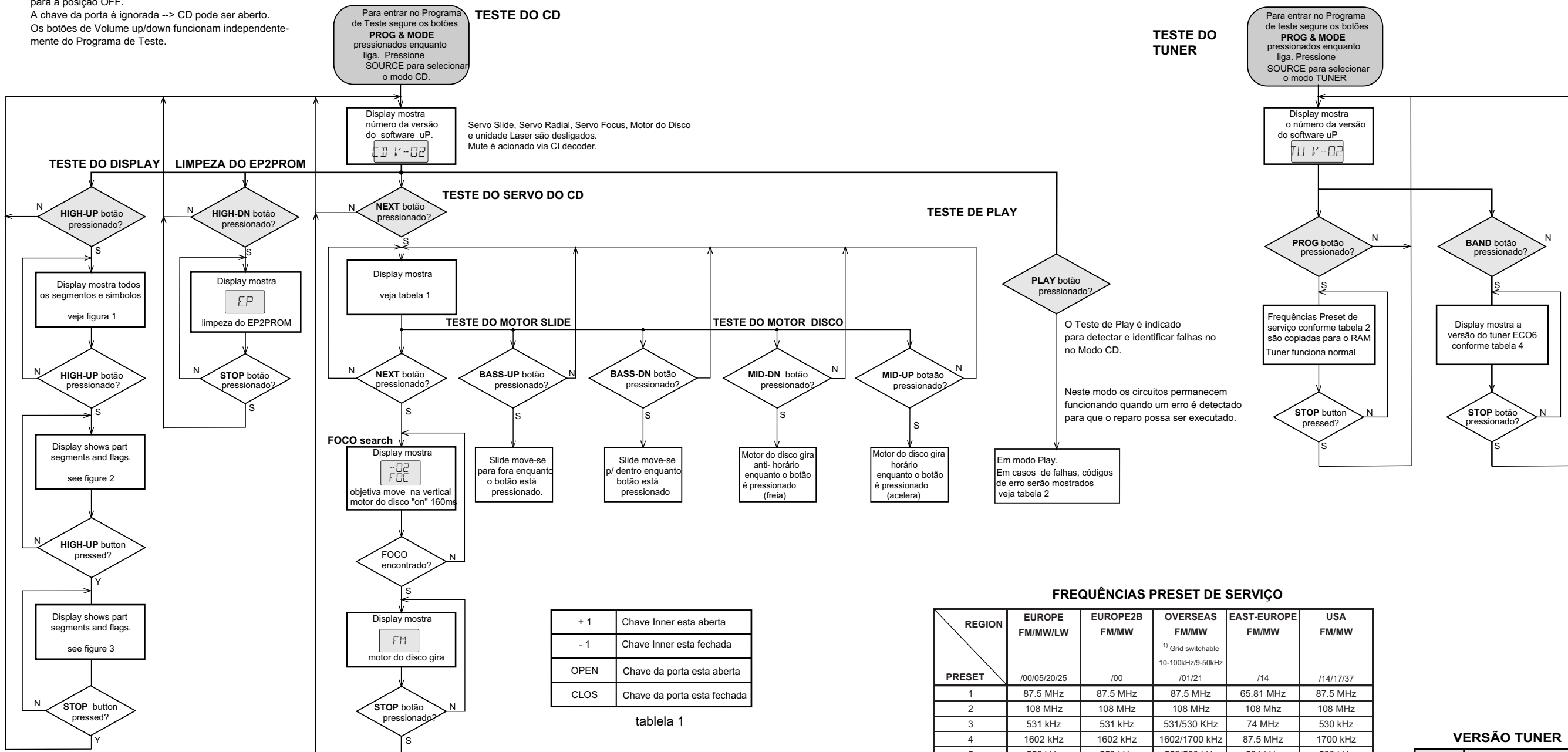
### E. REMOVA O PAINEL FRONTAL DO CD

- REMOVA OS 6 PARAFUSOS E8 (2,5X10)



# PROGRAMA DE SERVIÇO DE TESTE

Pressione o botão STOP em qualquer passo faz voltar para o início do Programa de Teste.  
 Para sair do Programa de Teste deslize a chave Modo para a posição OFF.  
 A chave da porta é ignorada --> CD pode ser aberto.  
 Os botões de Volume up/down funcionam independentemente do Programa de Teste.



**TESTE DO CD**  
 Para entrar no Programa de Teste segure os botões **PROG & MODE** pressionados enquanto liga. Pressione SOURCE para selecionar o modo CD.  
 Display mostra número da versão do software uP.  
 Servo Slide, Servo Radial, Servo Focus, Motor do Disco e unidade Laser são desligados. Mute é acionado via CI decoder.

**TESTE DO TUNER**  
 Para entrar no Programa de teste segure os botões **PROG & MODE** pressionados enquanto liga. Pressione SOURCE para selecionar o modo TUNER  
 Display mostra o número da versão do software uP

### TESTE DO DISPLAY

### LIMPEZA DO EP2PROM

### TESTE DO SERVO DO CD

### TESTE DE PLAY

### TESTE DO MOTOR SLIDE

### TESTE DO MOTOR DISCO

### FOCO search

### FREQUÊNCIAS PRESET DE SERVIÇO

+ 1	Chave Inner esta aberta
- 1	Chave Inner esta fechada
OPEN	Chave da porta esta aberta
CLOS	Chave da porta esta fechada

tabela 1

### CÓDIGO DE ERRO

Erro	Descrição
Err 1	Não encontrou Foco
Err 2	Tempo esgotado para o motor atingir a velocidade normal
Err 3	Erro do Foco durante a inicialização do tracking
Err 4	Erro do Subcode do modo play
Err 5	Erro de Foco do modo play
Err 6	Erro Radial no modo search
Err 7	Erro de Foco

tabela 2

REGION	EUROPE FM/MW/LW	EUROPE2B FM/MW	OVERSEAS FM/MW	EAST-EUROPE FM/MW	USA FM/MW
PRESET	/00/05/20/25	/00	<sup>1)</sup> Grid switchable 10-100kHz/9-50kHz /01/21	/14	/14/17/37
1	87.5 MHz	87.5 MHz	87.5 MHz	65.81 MHz	87.5 MHz
2	108 MHz	108 MHz	108 MHz	108 MHz	108 MHz
3	531 kHz	531 kHz	531/530 kHz	74 MHz	530 kHz
4	1602 kHz	1602 kHz	1602/1700 kHz	87.5 MHz	1700 kHz
5	558 kHz	558 kHz	558/560 kHz	531 kHz	560 kHz
6	1494 kHz	1494 kHz	1494/1500 kHz	1602 kHz	1500 kHz
7	153 kHz	-	-	558 kHz	-
8	279 kHz	-	-	1494 kHz	-
9	198 kHz	-	-	-	-
10	-	-	-	-	-
11	-	-	-	-	-
12	-	-	-	-	-
13	-	-	-	-	-

tabela 3

### VERSÃO TUNER

VERSÃO	REGIÃO
01	/00 EUROPE - 3 BAND
06	/00 EUROPE - 2 BAND
10	/01 OVERSEAS
14	/14 EAST EUROPE
17	/17 USA

tabela 4

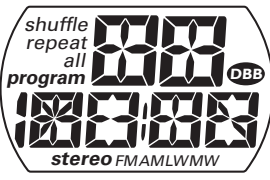


figura 1

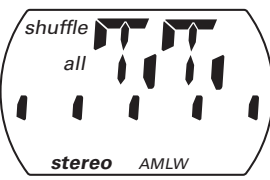


figura 2

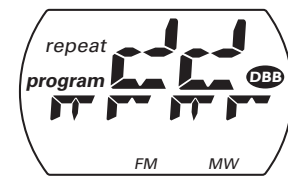


figura 3

1) Como acertar os passos de frequência:  
**AM - 9 kHz / FM - 50 kHz** : Segure as teclas MODE e PRESET DOWN enquanto chaveia para o modo TUNER  
**AM - 10 kHz / FM - 100 kHz** : Segure as teclas MODE e PRESET DOWN enquanto chaveia para o modo TUNER  
 O passo de frequência selecionado é gravado na EEPROM.

## ABREVIações E DESCRIÇÃO DOS PINOS DOS ICS DO CD

## PROCESSADOR DE SERVO SAA7325H

SÍMBOLO	PINO	DESCRIÇÃO
HFREF	1	Entrada de modo comum do comparador
HFIN	2	Entrada do sinal comparador
ISLICE	3	Saída da corrente de realimentação do data slicer
VSSA1	4 <sup>(1)</sup>	Terra analógico 1
VDDA1	5 <sup>(1)</sup>	Fonte de tensão Analógica 1
I <sub>ref</sub>	6	Pino de saída da corrente de referência
V <sub>RIN</sub>	7	Tensão de referência ADC's de servo
D1	8	Entrada de corrente unipolar (entrada de sinal do diodo central)
D2	9	Entrada de corrente unipolar (entrada de sinal do diodo central)
D3	10	Entrada de corrente unipolar (entrada de sinal do diodo central)
D4	11	Entrada de corrente unipolar (entrada de sinal do diodo central)
R1	12	Entrada de corrente unipolar (entrada de sinal do diodo satélite)
R2	13	Entrada de corrente unipolar (entrada de sinal do diodo satélite)
VSSA2	14 <sup>(1)</sup>	Terra analógico 2
CROUT	15	Saída do cristal/ressonador
CRIN	16	Entrada do cristal/ressonador
VDDA2	17 <sup>(1)</sup>	Fonte de tensão Analógica 2
LN	18	Saída diferencial do canal esquerdo do DAC - negativo
LP	19	Saída diferencial do canal esquerdo do DAC - positivo
V <sub>neg</sub>	20	Entrada de referência negativa do DAC
V <sub>pos</sub>	21	Entrada de referência positiva do DAC
RN	22	Saída diferencial do canal direito do DAC - negativo
RP	23	Saída diferencial do canal direito do DAC - positivo
SELPLL	24	Seleciona qual PLL multiplicador de clock interno é usado
TEST1	25	Entrada 1 de controle de teste; este pino deve ser deixado em nível baixo
CL16	26	Saída de clock de 16.9344 MHz do sistema
DATA	27	Saída de dados seriais (3-state)
WCLK	28	Saída de clock de palavra (3-state)
SCLK	29	Saída de clock bit serial (3-state)
EF	30	Saída de flag de erro C2 (3-state)
TEST2	31	Entrada 2 de controle de teste; este pino deve ser deixado em nível baixo
KILL	32	Saída kill (programável; open-drain)
VSSD1	33 <sup>(1)</sup>	Terra digital 2
V2/V3	34	Versátil I/O: Pino 2 da entrada versátil ou pino 3 da saída versátil (open-drain)
WCLI	35	Entrada do clock de palavra (para volta dos dados do DAC)
SDI	36	Entrada dos dados seriais (para volta dos dados do DAC)
SCLI	37	Entrada do clock bit serial (para volta dos dados do DAC)
RESET	38	Entrada do reset power-on (ativado em nível baixo)
SDA	39	Linha de I/O de dados da interface do microcontrolador(saída open-drain)
SCL	40	Entrada de linha de clock da interface do microcontrolador

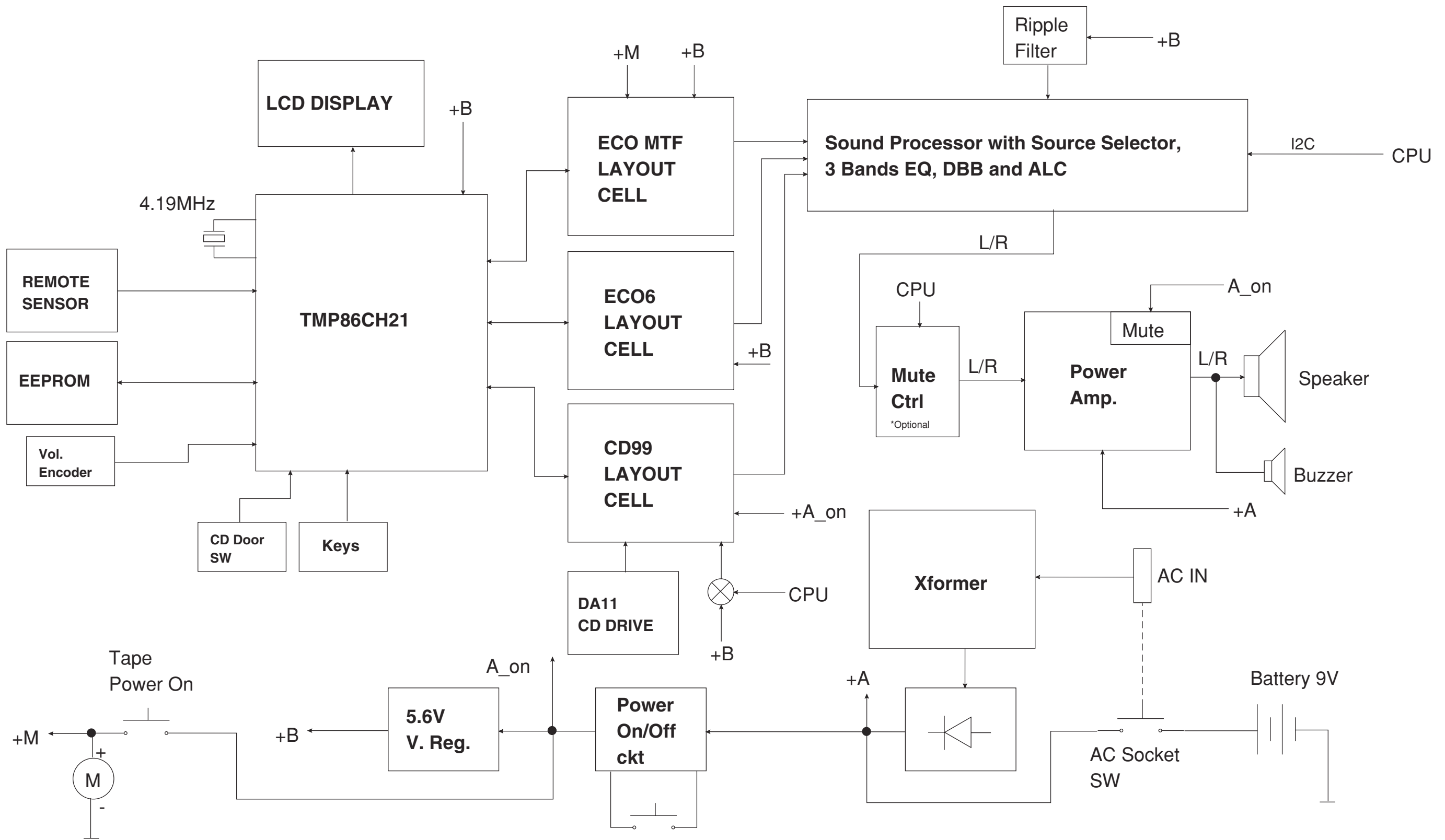
## ABREVIações E DESCRIÇÃO DOS PINOS DOS ICS DO CD

## PROCESSADOR DE SERVO SAA7325H

SÍMBOLO	PINO	DESCRIÇÃO
RAB	41	Interface R/W do microcontrolador e entrada de linha de controle de carga (modo barramento 4-fios)
SILD	42	Interface R/W do microcontrolador e entrada de linha de controle de carga (modo barramento 4-fios)
STATUS	43	Linha de requisição de interrupção de servo/saída do registro de estatus do decoder(open-drain)
TEST3	44	Entrada 3 de controle de teste; este pino deve ser deixado em nível baixo
RCK	45	Entrada de clock de sub-código
SUB	46	Saída de bits do sub-código P-a-W (3-state)
SFSY	47	Saída de sincronismo do quadro de sub-código (3-state)
SBSY	48	Saída de sincronismo do bloco de sub-código (3-state)
CL11/4	49	Saída de clock de 11.2896 MHz ou 4.2336 MHz (para microcontrolador)
VSSD2	50 <sup>(1)</sup>	Terra digital 3
DOBM	51	Saída de marca bi-phase (externamente reforçada ; 3-state)
VDDD1(P)	52(1)	Alimentação digital 2 para periferia
CFLG	53	Saída do flag de correção (open-drain)
RA	54	Saída do atuador radial
FO	55	Saída do atuador de foco
SL	56	Saída do atuador sled
VDDD2(C)	57 <sup>(1)</sup>	Alimentação digital 3 para o núcleo
VSSD3	58 <sup>(1)</sup>	Terra digital 4
MOTO1	59	Saída 1 do motor; versátil(3-state)
MOTO2	60	Saída 2 do motor; versátil (3-state)
V4	61	Saída Versátil pino 4
V5	62	Saída versátil pino 5
V1	63	Entrada versátil pino1
LDON	64	Saída do drive ON do laser (open-drain)

**Nota :** Todos os pinos de alimentação devem estar conectador à mesma fonte externa.

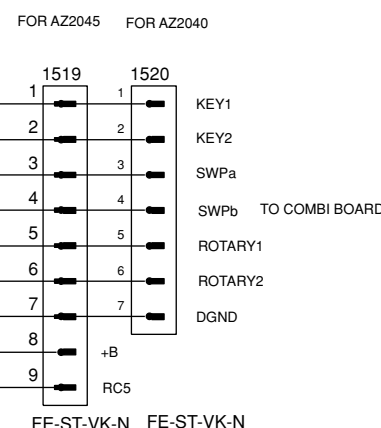
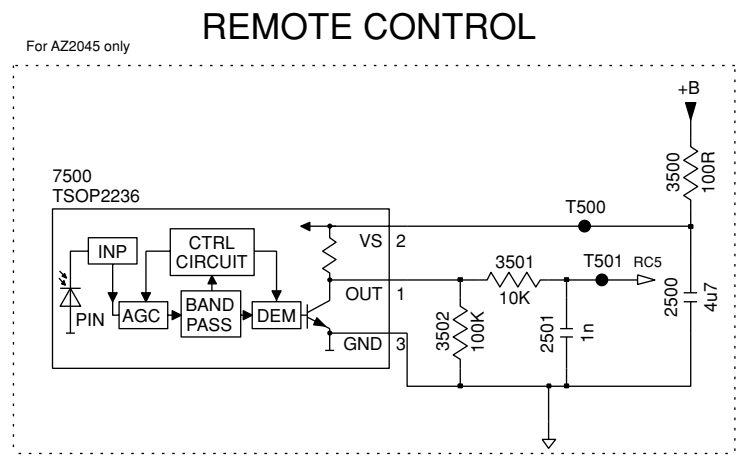
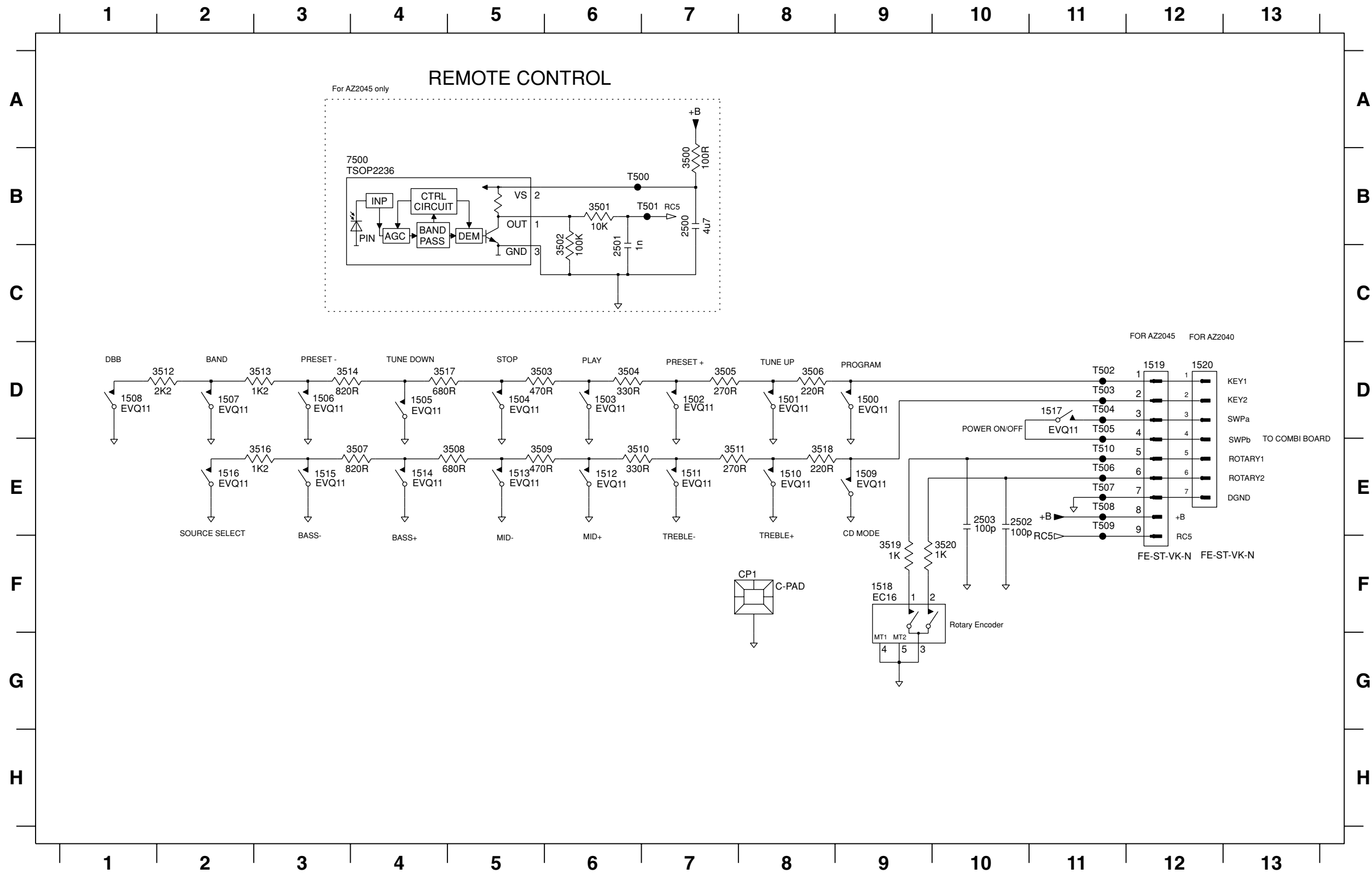
DIAGRAMA EM BLOCOS





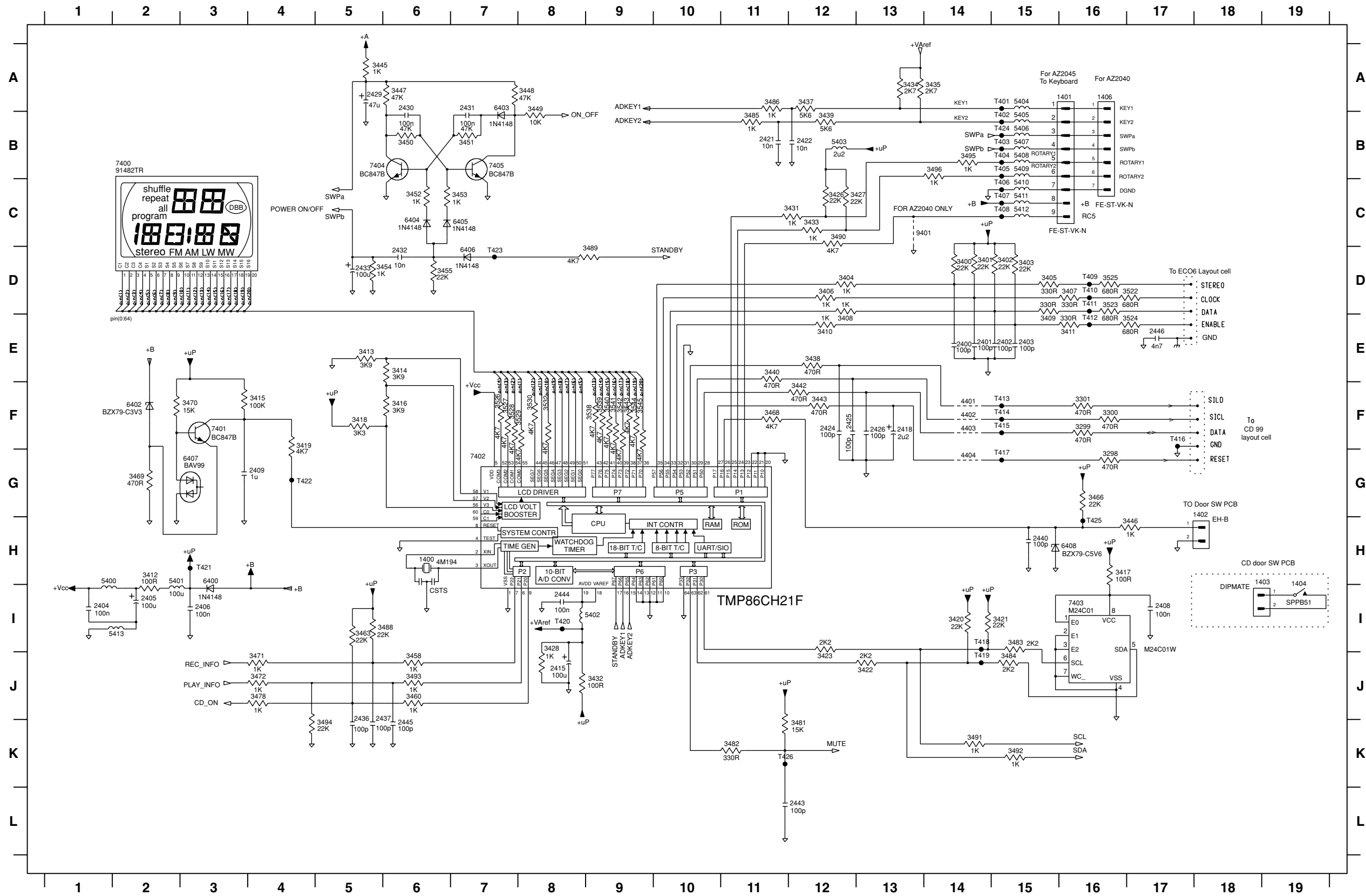


PAINEL TECLADO - ESQUEMA ELÉTRICO



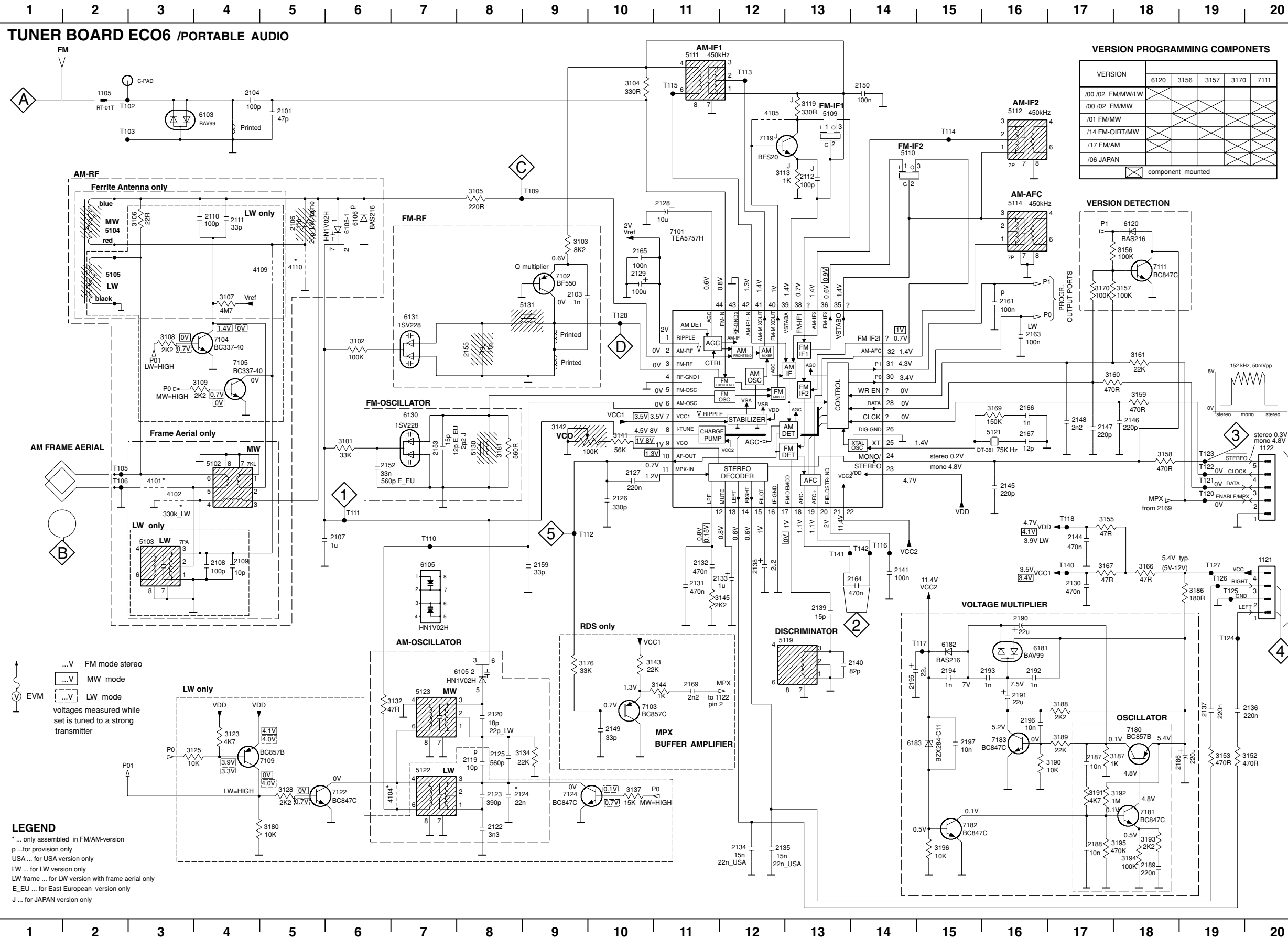
- CP1 F8
- 1500 D9
- 1501 D8
- 1502 D7
- 1503 D6
- 1504 D5
- 1505 D4
- 1506 D3
- 1507 D2
- 1508 D1
- 1509 E9
- 1510 E8
- 1511 E7
- 1512 E6
- 1513 E5
- 1514 E4
- 1515 E3
- 1516 E2
- 1517 D11
- 1518 F9
- 1519 D12
- 1520 D12
- 2500 B7
- 2501 C6
- 2502 E10
- 2503 E7
- 3500 B7
- 3501 B6
- 3502 C6
- 3503 D5
- 3504 D6
- 3505 D7
- 3506 D8
- 3507 E4
- 3508 E5
- 3509 E5
- 3510 E6
- 3511 E7
- 3512 D2
- 3513 D3
- 3514 D3
- 3516 E3
- 3517 D4
- 3518 E8
- 3519 F9
- 3520 F10
- 7500 B3
- T500 B6
- T501 B7
- T502 D11
- T503 D11
- T504 D11
- T505 D11
- T506 E11
- T507 E11
- T508 E11
- T509 E11
- T510 E11

PAINEL COMBI - ESQUEMA ELÉTRICO (PARTE FRONTAL)



- 1400 H6
- 1401 A15
- 1402 G17
- 1403 H19
- 1404 I19
- 1406 A16
- 2400 E14
- 2401 E14
- 2402 E15
- 2403 E15
- 2404 I1
- 2405 I2
- 2406 I3
- 2408 I17
- 2409 G4
- 2415 J8
- 2421 B11
- 2422 B12
- 2424 F12
- 2425 F12
- 2426 F13
- 2429 A5
- 2430 A6
- 2431 A7
- 2432 D6
- 2433 D5
- 2436 K5
- 2437 K6
- 2440 H15
- 2443 L12
- 2444 I8
- 2445 K6
- 2446 E17
- 3298 G16
- 3299 F16
- 3300 F16
- 3301 F16
- 3400 D14
- 3401 D14
- 3402 D15
- 3403 D15
- 3404 D12
- 3405 D15
- 3406 D12
- 3407 D16
- 3408 E12
- 3409 E15
- 3410 E12
- 3411 E16
- 3412 H2
- 3413 E5
- 3414 E6
- 3415 F4
- 3416 F6
- 3417 H16
- 3418 F5
- 3419 F4
- 3420 I14
- 3421 I15
- 3422 J13
- 3423 J12
- 3426 C12
- 3427 C13
- 3428 I8
- 3431 C12
- 3432 J9
- 3433 C12
- 3434 A13
- 3435 A12
- 3437 A12
- 3438 E12
- 3439 B12
- 3440 E11
- 3442 F12
- 3443 F12
- 3445 A5
- 3446 H17
- 3447 A6
- 3448 A8
- 3449 A8
- 3450 B6
- 3451 B7
- 3452 C6
- 3453 C7
- 3454 D6
- 3455 D6
- 3458 J6
- 3460 J6
- 3463 I5
- 3466 G16
- 3468 F11
- 3469 G2
- 3470 F3
- 3471 J4
- 3472 J4
- 3478 J4
- 3481 K12
- 3482 K11
- 3483 I15
- 3484 J15
- 3485 B11
- 3486 A11
- 3488 I6
- 3489 C9
- 3490 C12
- 3491 K14
- 3492 K15
- 3493 J6
- 3494 K5
- 3495 B14
- 3496 B14
- 3522 D17
- 3523 D16
- 3524 E17
- 3525 D16
- 3526 F7
- 3527 F7
- 3528 F7
- 3529 F8
- 3530 F8
- 3532 F8
- 3538 F9
- 3539 F9
- 3540 F9
- 3541 F9
- 3542 F9
- 3543 F9
- 3544 F9
- 3545 F9
- 4401 F14
- 4402 F14
- 4403 F14
- 4404 G14
- 5400 H1
- 5401 H2
- 5402 I9
- 5403 B12
- 5404 I5
- 5405 B15
- 5406 B15
- 5407 B15
- 5408 B15
- 5409 B15
- 5410 C15
- 5411 C15
- 5412 C15
- 5413 I2
- 6400 H3
- 6402 F2
- 6403 A7
- 6404 C6
- 6405 C7
- 6406 D7
- 6407 D7
- 6408 H16
- 7400 B2
- 7401 F3
- 7402 G7
- 7403 I16
- 7404 B6
- 7405 B7
- 7406 C13
- 7407 A15
- 7408 B15
- 7409 B15
- 7410 D16
- 7411 D16
- 7412 E16
- 7413 F15
- 7414 F15
- 7415 F15
- 7416 F17
- 7417 G15
- 7418 H14
- 7419 J14
- 7420 I8
- 7421 H3
- 7422 G4
- 7423 D7
- 7424 B15
- 7425 H16
- 7426 K11

PAINEL COMBI - ESQUEMA ELÉTRICO (PARTE TUNER)

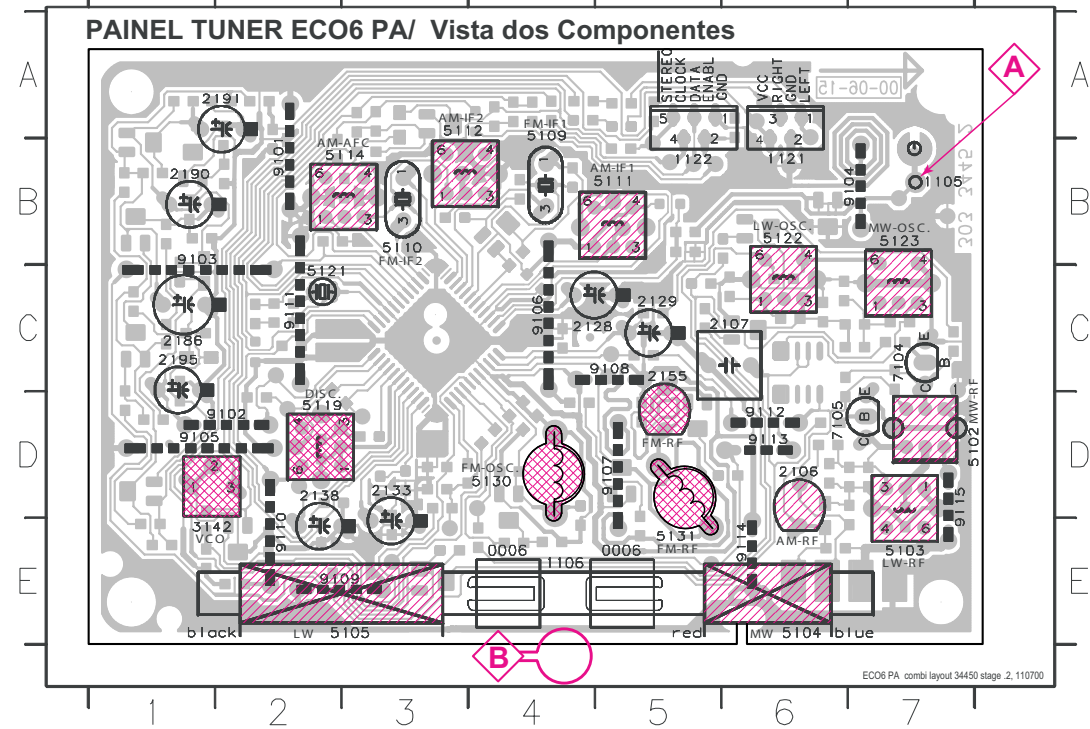


- 1105 A2
- 1121 H20
- 1122 G20
- 2101 B5
- 2103 D9
- 2104 A4
- 2106 C5
- 2107 H6
- 2108 H4
- 2109 H4
- 2110 C4
- 2111 C4
- 2112 C13
- 2119 K8
- 2120 K8
- 2122 L8
- 2123 L8
- 2124 L8
- 2125 K8
- 2126 G10
- 2127 G10
- 2128 C11
- 2129 D10
- 2130 I17
- 2131 I11
- 2132 H11
- 2133 I12
- 2134 M12
- 2135 M12
- 2136 K20
- 2137 K19
- 2138 H12
- 2139 I13
- 2140 J14
- 2141 H4
- 2144 H17
- 2145 G16
- 2146 F18
- 2147 F17
- 2148 F17
- 2149 K10
- 2150 A14
- 2152 G6
- 2153 G7
- 2155 E8
- 2159 H9
- 2161 D16
- 2163 E16
- 2164 I14
- 2165 D10
- 2166 F16
- 2167 F16
- 2169 J11
- 2186 K19
- 2187 K17
- 2188 M17
- 2189 M18
- 2190 I16
- 2191 J16
- 2192 J16
- 2193 J16
- 2194 J15
- 2195 J14
- 2196 K16
- 2197 K15
- 3101 G6
- 3102 E6
- 3103 D9
- 3104 A10
- 3105 C8
- 3106 C3
- 3107 D4
- 3108 E3
- 3109 F4
- 3113 B12
- 3119 A13
- 3123 K4
- 3125 K3
- 3128 L5
- 3132 K7
- 3134 K9
- 3137 L10
- 3141 F10
- 3142 F9
- 3143 J10
- 3144 J11
- 3145 I12
- 3152 K20
- 3153 K19
- 3155 H17
- 3156 D18
- 3157 D18
- 3158 G18
- 3159 F18
- 3160 F17
- 3161 E18
- 3166 H18
- 3167 H17
- 3169 F16
- 3170 D17
- 3176 J9
- 3180 L5
- 3181 G8
- 3186 I19
- 3187 K18
- 3188 K17
- 3189 K17
- 3190 K17
- 3191 L17
- 3192 L18
- 3193 M18
- 3194 M18
- 3195 M15
- 4101 G3
- 4104 L7
- 4105 B12
- 4109 D5
- 4110 D5
- 5102 G4
- 5103 H3
- 5109 B13
- 5110 B14
- 5111 A11
- 5112 B16
- 5114 C16
- 5119 J13
- 5121 F16
- 5122 L7
- 5123 J7
- 5130 G8
- 5131 E9
- 6103 B4
- 6105-1 C6
- 6105-2 J8
- 6106 C6
- 6120 C18
- 6130 F7
- 6131 E7
- 6181 J16
- 6182 J15
- 6183 K14
- 7101 C11
- 7102 D9
- 7103 K10
- 7104 E4
- 7105 E4
- 7109 K5
- 7111 D18
- 7119 B12
- 7122 L6
- 7124 L9
- 7180 K18
- 7181 L18
- 7182 L15
- 7183 K16
- T102 A
- T103 B
- T109 C
- T110 D
- T111 E
- T112 F
- T113 G
- T114 H
- T115 I
- T116 J
- T117 K
- T118 L
- T119 M
- T120 N
- T121 O
- T122 P
- T123 Q
- T124 R
- T125 S
- T126 T
- T127 U
- T128 V
- T129 W
- T130 X
- T131 Y
- T132 Z

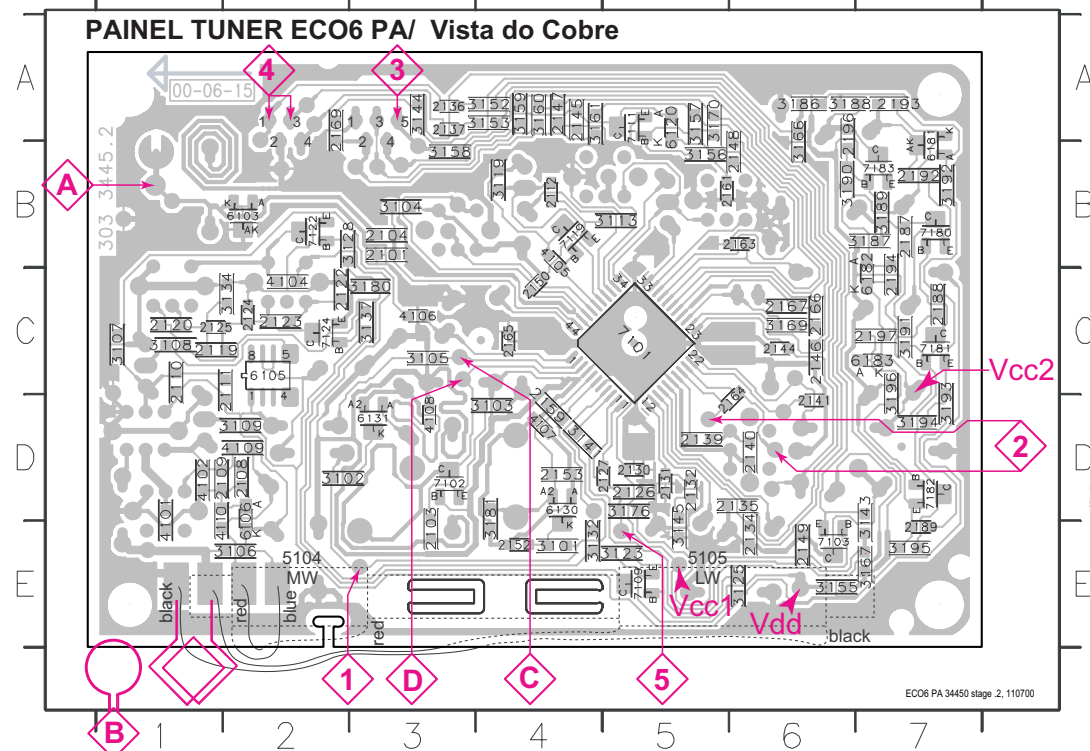


PAINEL TUNER ECO6- LAYOUT

1105 B7 2106 D6 2129 C5 2155 C5 2191 A2 5102 D7 5110 B3 5114 B3 5122 B6 5131 E5 9101 B2 9104 B7 9107 D5 9110 E2 9113 D6  
 1121 B6 2107 C6 2133 D3 2186 C1 2195 C1 5103 E7 5111 B4 5119 D2 5123 B7 7104 C7 9102 D2 9105 D1 9108 C5 9111 C2 9114 E6  
 1122 B5 2128 C4 2138 D2 2190 B1 3142 E1 5109 B4 5112 B3 5121 C2 5130 D4 7105 D6 9103 B1 9106 C4 9109 E2 9112 D6 9115 D7



2101 B3 2119 C1 2130 D5 2140 D6 2150 C4 2166 C6 2194 C7 3106 E2 3128 B2 3152 A4 3161 A4 3186 A6 3194 D7 4107 D4 6130 D4 7109 E5 7183 B7  
 2103 E3 2120 C1 2131 D5 2141 D6 2152 E4 2167 C6 2196 A6 3107 C1 3132 E4 3153 A4 3166 B6 3187 B7 3195 E7 4108 D3 6131 D3 7111 A5  
 2104 B3 2122 C2 2132 D5 2144 C6 2153 D4 2169 A2 2197 C7 3108 C1 3134 C2 3155 E6 3167 E7 3188 A6 3196 C7 4109 D2 6181 B7 7119 B5  
 2108 D2 2123 C2 2134 E6 2145 A4 2159 D4 2187 B7 3101 E4 3109 D2 3137 C3 3156 B5 3169 C6 3189 B7 4101 D1 4110 D1 6182 C7 7122 B2  
 2109 D1 2124 C2 2135 D6 2146 C6 2161 B5 2188 C7 3102 D2 3113 B5 3141 D4 3157 A5 3170 A5 3190 B6 4102 D1 6103 B2 6183 C7 7124 C2  
 2110 C1 2125 C1 2136 A3 2147 A4 2163 B6 2189 E7 3103 D4 3119 B5 3143 D7 3158 B3 3176 D5 3191 C7 4104 C2 6105 C2 7101 C5 7180 B7  
 2111 C2 2126 D5 2137 A3 2148 B6 2164 D6 2192 B7 3104 B3 3123 E5 3144 A3 3159 A4 3180 C3 3192 B7 4105 B4 6106 D2 7102 D3 7181 C7  
 2112 B4 2127 D5 2139 D5 2149 E6 2165 C4 2193 A7 3105 C3 3125 E6 3145 E5 3160 A4 3181 D4 3193 D7 4106 C3 6120 A5 7103 E6 7182 D7



Estes desenhos mostram um sumário de todas as versões possíveis.  
 Para componentes de uma versão específica veja o esquema elétrico.

TABELA DE AJUSTE DO TUNER(ECO6 FM/MW- e FM/MW/LW - versão com antena ferrite)

Faixa	Freq. de entrada	Entrada	Sintonizado em	Ajuste	Saída	Osc/Voltímetro
<b>ALINHAMENTO DO VARICAP</b>						
<b>FM</b> 87.5 - 108MHz (65.81 - 74, 87.5 - 108MHz)			108MHz	5130	1	8V -0.2V
			87.5MHz (65.81MHz)	verifique		4.3V -0.5V (1.2V -0.5V)
<b>MW</b> FM/AM-versão, 10kHz grid 530 - 1700kHz			1700kHz	5123	1	8V -0.2V
			530kHz	verifique		1.1V -0.4V
FM/MW-versão, 9kHz grid 531 - 1602kHz			1602kHz	5123	1	6.9V -0.2V
			531kHz	verifique		1.1V -0.4V
<b>LW</b> 153 - 279kHz			279kHz	5122	1	8V -0.2V
			153kHz	verifique		1.1V -0.4V
<b>MW</b> FM/MW/LW- versão, 9kHz grid 531 - 1602kHz			1602kHz	5123	1	8V -0.2V
			531kHz	verifique		1.1V -0.4V
<b>FM IF</b>						
<b>FM</b>	10.7MHz, 45mV onda contínua	D		5119	2	0 - 3 mV DC
<b>FM RF</b>						
<b>FM</b> 87.5 - 108MHz (65.81 - 74, 87.5 - 108MHz)	108MHz	A mod=1kHz " f=-22.5kHz	108MHz	2155	4	MAX
	87.5MHz (65.81MHz)		87.5MHz (65.81MHz)	5131		
<b>VCO</b>						
<b>FM</b>	98MHz, 1mV onda contínua	A	98MHz	3142	3	152kHz -1kHz 1)
<b>AM IF</b>						
<b>MW</b>	450kHz conecte o pino 6 do IC 7101 (AM Osc.) com 2.2k% para Vcc	C " f=-10kHz V <sub>RF</sub> = 0.5mV (tão baixo quanto possível)		5111	5	
				5112		
<b>AM AFC</b>		C		5114	2	0 - 2 mV DC
<b>AM RF 3)</b>						
<b>LW</b>	198kHz	B	198kHz	5105 Bobina ferrite LW	5	
	<b>MW</b> FM/MW/LW- and FM/MW-versão (9kHz grid) 531 - 1602kHz		1494kHz	2106		
<b>MW</b> FM/AM-versão, 10kHz grid 530 - 1700kHz	558kHz	" f = -30kHz V <sub>RF</sub> tão baixo quanto possível	558kHz	5104 Bobina ferrite MW	5	
			1500kHz	2106		
	560kHz		560kHz	5104 Bobina ferrite MW		

Use o programa de teste. Selecionando TUNER TEST as frequências testadas serão armazenadas como pré-ajuste (preset) automaticamente.

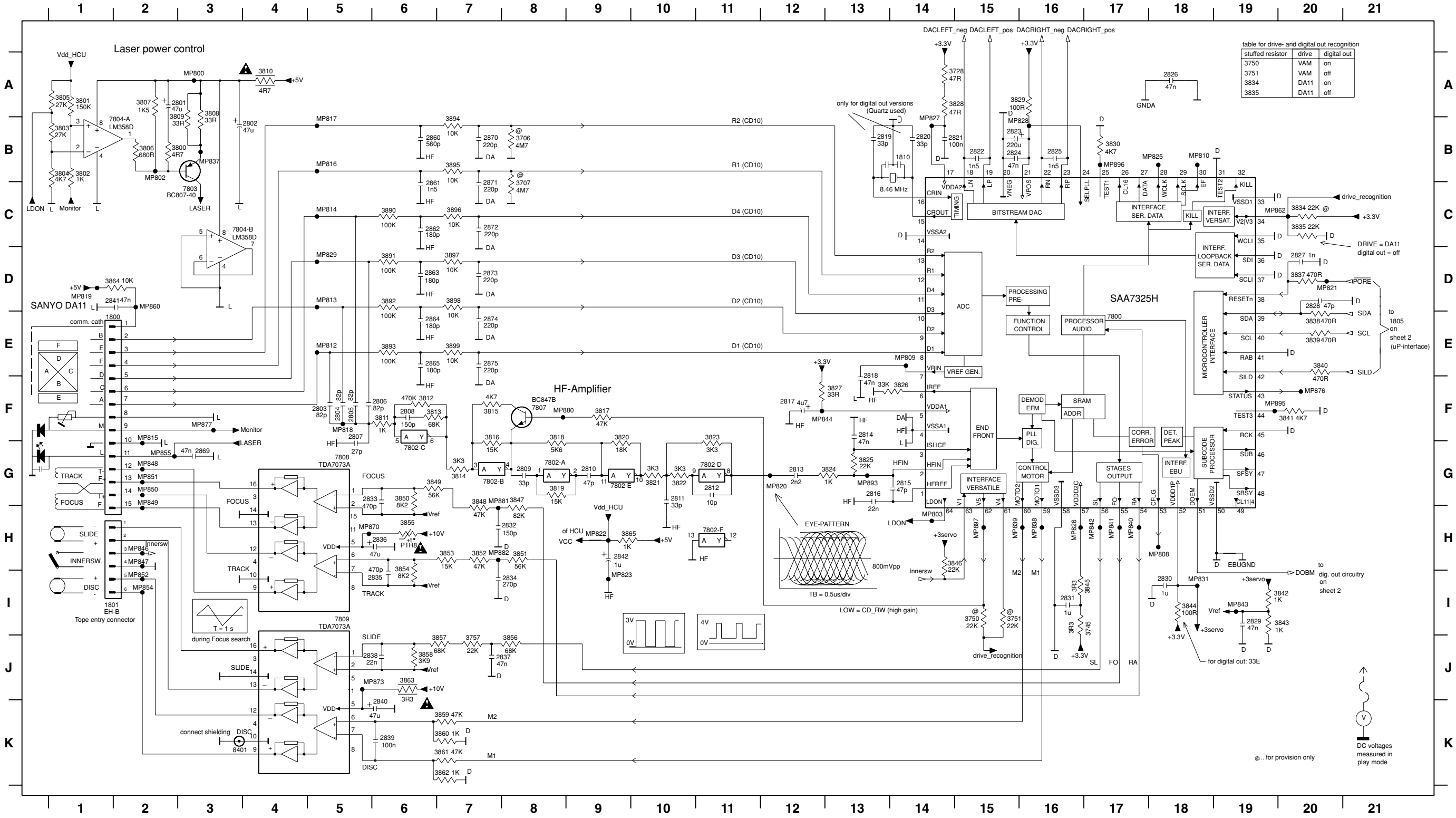
1) Se a sensibilidade do freqüencímetro for baixa ajuste para a máx. separação do canal 2) A rede RC serve para mortecer o filtro IF enquanto o outro é ajustado.  
 (sinal de entrada: stereo esquerdo 90% +9%, ajuste a saída do canal direito para o mín.)

3) MW deve ser alinhado antes de LW

Repita

# PAINEL COMBI - ESQUEMA ELÉTRICO (CD parte 1)

1800 E2	2807 F5	2815 G14	2823 B15	2831 I16	2839 K6	2844 E6	2875 E7	3800 B3	3808 A3	3816 F7	3824 G13	3835 C20	3844 I18	3852 H7	3860 K7	3892 D6	7800 E17	7804-A B1	MP803 H14	MP816 B5	MP825 B18	MP839 H15	MP848 G2	MP862 C19	MP893 G13	
1801 I2	2808 F6	2816 G13	2824 B15	2832 H8	2840 K6	2865 E6	3706 B6	3801 A1	3809 A2	3817 F9	3825 G13	3837 D20	3845 I17	3853 H7	3861 K7	3893 E6	7802-A G8	7804-B C3	MP808 H18	MP817 B5	MP826 H16	MP840 H17	MP849 G2	MP870 H5	MP895 F19	
2802 B4	2810 G9	2818 F12	2825 B16	2833 G5	2841 D1	2869 G3	3707 C8	3802 B1	3810 A4	3818 F8	3826 F14	3838 E20	3846 H15	3854 H6	3862 K7	3894 B7	7802-B G7	7807 F8	MP809 E14	MP818 F5	MP827 A14	MP841 H17	MP850 G2	MP873 J6	MP896 B17	
2803 F5	2811 G10	2819 B13	2827 D20	2835 I6	2860 B6	2871 C7	3745 I17	3804 B1	3812 F6	3820 F9	3828 A15	3840 E20	3848 G7	3856 J8	3864 D1	3896 C7	7802-C G6	7808 G5	MP810 B18	MP819 D1	MP828 B15	MP842 H17	MP851 G2	MP876 F20	MP897 H15	
2804 F5	2812 G11	2820 B14	2828 D20	2836 H6	2861 C6	2872 C7	3750 I15	3805 A1	3813 F6	3821 G10	3829 A15	3841 F20	3849 G6	3857 J7	3865 H9	3897 D7	7802-D G11	7809 I5	MP812 E5	MP820 G12	MP829 D5	MP843 I19	MP852 I2	MP877 F3		
2805 F5	2813 G12	2821 B15	2829 I19	2837 J8	2862 C6	2873 D7	3751 I15	3806 B2	3814 G7	3822 G10	3830 B17	3842 I20	3850 G6	3858 J6	3890 C6	3898 D7	7802-E G9	8401 K3	MP813 D5	MP821 D20	MP831 I18	MP844 F12	MP854 I2	MP880 F8		
2806 F6	2814 F13	2822 B15	2830 I18	2838 J5	2863 D6	2874 E7	3757 J7	3807 A2	3815 F7	3823 F11	3834 C20	3843 I20	3851 H8	3859 K7	3891 D6	3899 E7	7802-F H11	MP800 A3	MP814 C5	MP822 H9	MP837 B3	MP846 H2	MP855 G2	MP881 G7		
																		7803 C3	MP802 B2	MP815 F2	MP823 I9	MP838 H16	MP847 H2	MP860 D2	MP882 H7	



stuffed resistor	drive	digital out
3750	VAM	on
3751	VAM	off
3834	DA11	on
3835	DA11	off

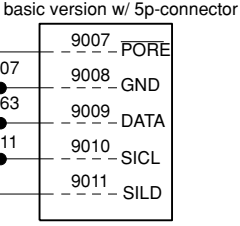
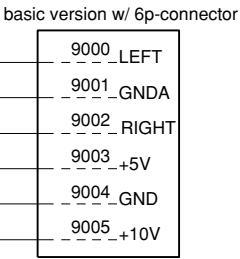
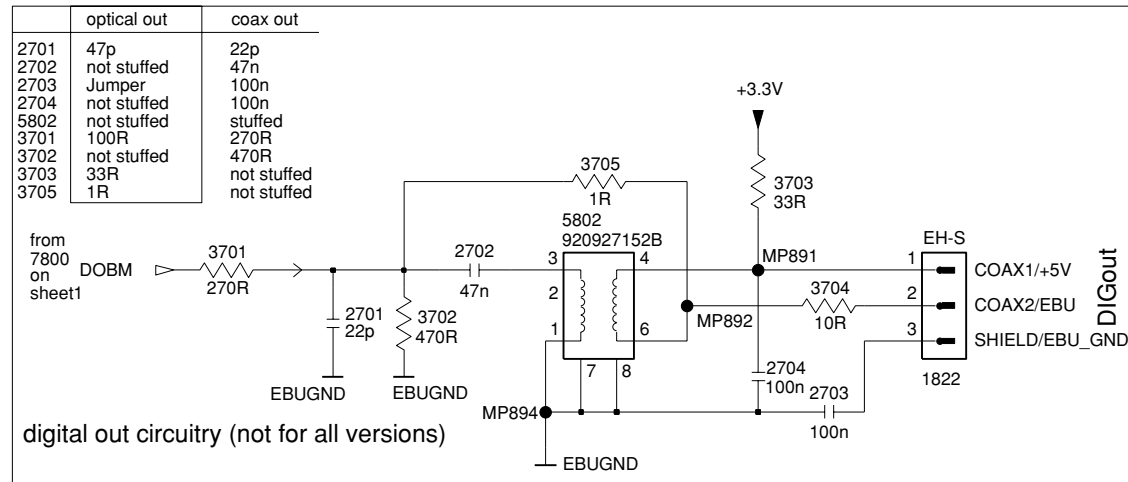
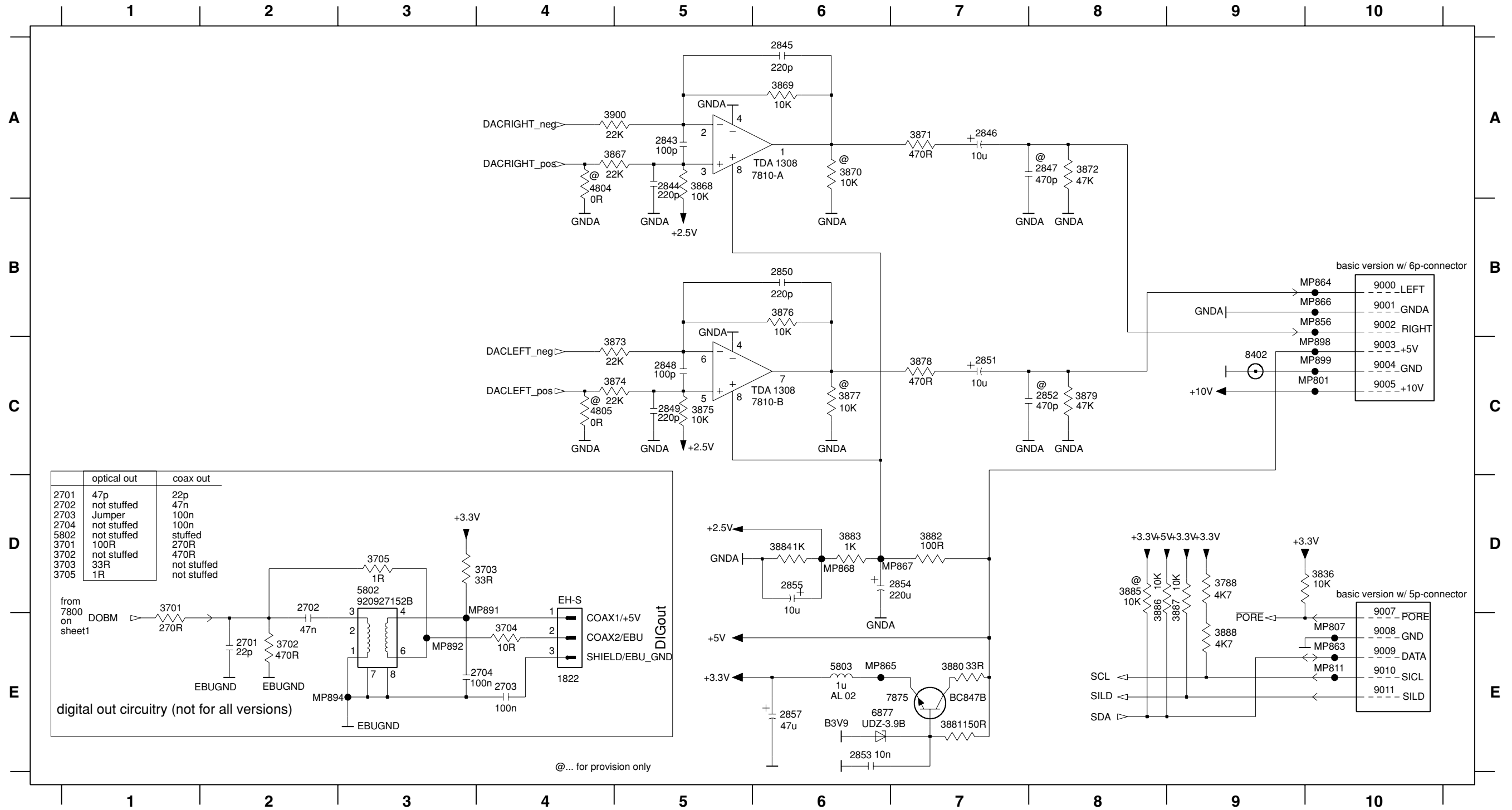
to 1805  
on  
sheet 2  
(uP-interface)

to dig. out circuitry  
on  
sheet 2

DC voltages measured in play mode

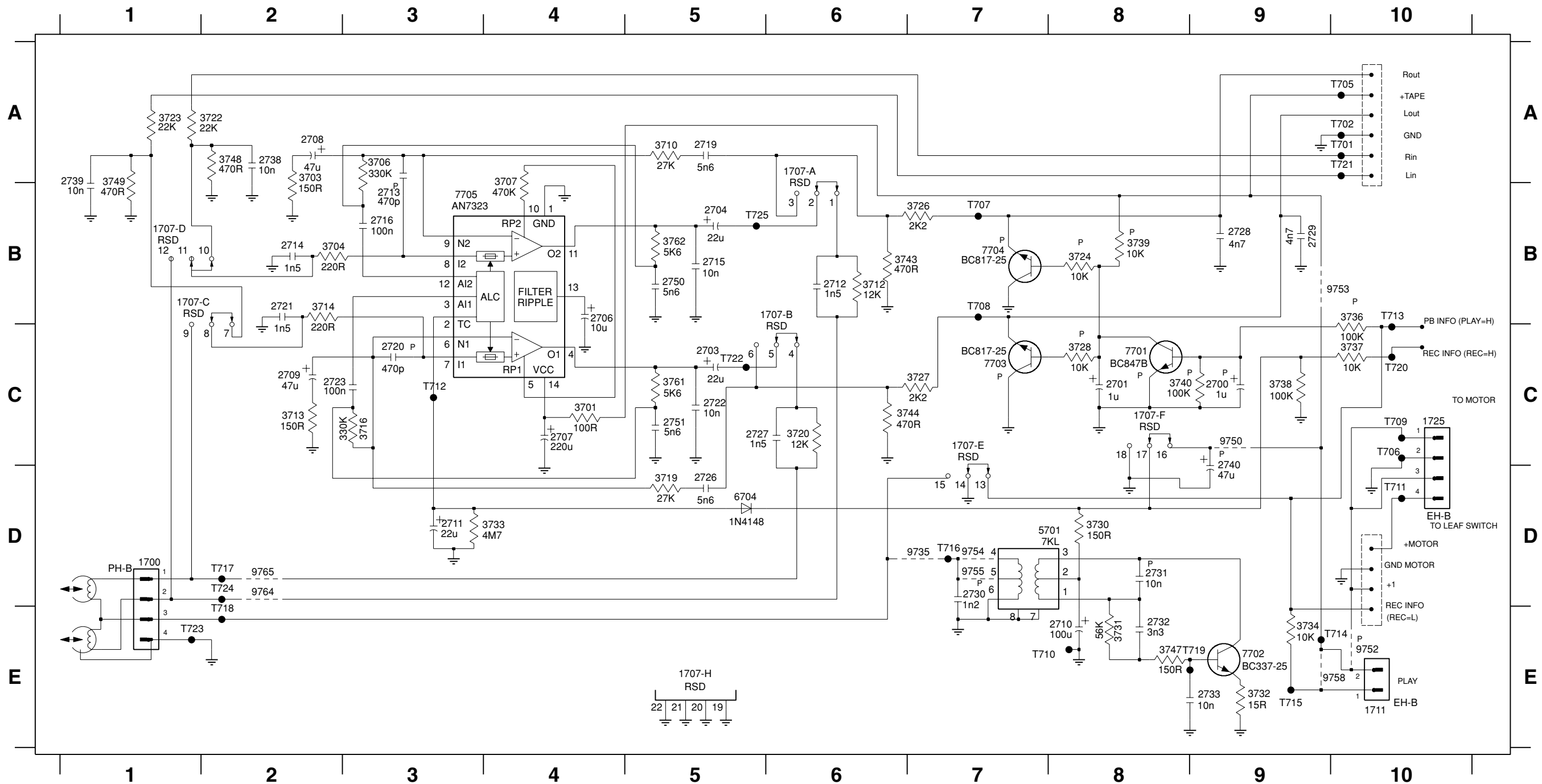
PAINEL COMBI - ESQUEMA ELÉTRICO (CD parte 2)

1822 E4	2843 A5	2848 C5	2853 E6	3702 E2	3836 D10	3871 A7	3876 B6	3881 E7	3886 D8	4805 C4	7810-B C5	9002 B10	9008 E10	MP807 E10	MP865 E6	MP892 E3
2701 E2	2844 A5	2849 C5	2854 D6	3703 D3	3867 A5	3872 A8	3877 C6	3882 D7	3887 D9	5802 D3	7875 E7	9003 C10	9009 E10	MP811 E10	MP866 B10	MP894 E2
2702 D2	2845 A6	2850 B6	2855 D6	3704 E4	3868 A5	3873 C5	3878 C7	3883 D6	3888 E9	5803 E6	8402 C9	9004 C10	9010 E10	MP856 B10	MP867 D7	MP898 C10
2703 E4	2846 A7	2851 C7	2857 E6	3705 D3	3869 A6	3874 C5	3879 C8	3884 D6	3900 A5	6877 E7	9000 B10	9005 C10	9011 E10	MP863 E10	MP868 D6	MP899 C10
2704 E3	2847 A8	2852 C8	3701 D1	3788 D9	3870 A6	3875 C5	3880 E7	3885 D8	4804 A4	7810-A A5	9001 B10	9007 E10	MP801 C10	MP864 B10	MP891 E4	



PAINEL COMBI - ESQUEMA ELÉTRICO (PARTE TAPE)

1700 D1	1707-H E5	2708 A2	2715 B5	2726 D5	2733 E9	2772 C8	3720 C6	3730 D8	3738 C9	3749 B1	3774 C4	7705 B3	9758 E9	T707 B7	T714 E10	T721 A10
1707-A A6	1711 E10	2709 C2	2716 B3	2727 C6	2738 A2	3710 A5	3722 A1	3731 E8	3739 B8	3761 C5	5701 D8	9735 D7	9764 D2	T708 B7	T715 E9	T722 C5
1707-B B6	1725 C10	2710 E8	2719 A5	2728 B9	2739 B1	3712 B6	3723 A1	3732 E9	3740 C9	3762 B5	6704 D5	9750 C9	9765 D2	T709 C10	T716 D7	T723 E1
1707-C B1	2700 C9	2711 D3	2720 C3	2729 B9	2740 D9	3713 C2	3724 B8	3733 D3	3743 B6	3770 B2	7701 C8	9752 E10	T701 A10	T710 E7	T717 D2	T724 D2
1707-D B1	2703 C5	2712 B6	2721 B2	2730 D7	2750 B5	3714 B2	3726 B7	3734 E9	3744 C6	3771 A3	7702 E9	9753 B10	T702 A10	T711 D10	T718 E2	T725 B5
1707-E C7	2706 B4	2713 A3	2722 C5	2731 D8	2770 B5	3716 C3	3727 C7	3736 B10	3747 E8	3772 B2	7703 C7	9754 D7	T705 A10	T712 C3	T719 E9	
1707-F C8	2707 C4	2714 B2	2723 C3	2732 E8	2771 C5	3719 D5	3729 C8	3737 C10	3748 A2	3773 B4	7704 B7	9755 D7	T706 C10	T713 B10	T720 C10	



P -- provisional

	1712	1713	1725	1711	1700
S11	○	○			○
S22			○	○	○

○ -- component mounted

PLAY ← ○ → RECORD



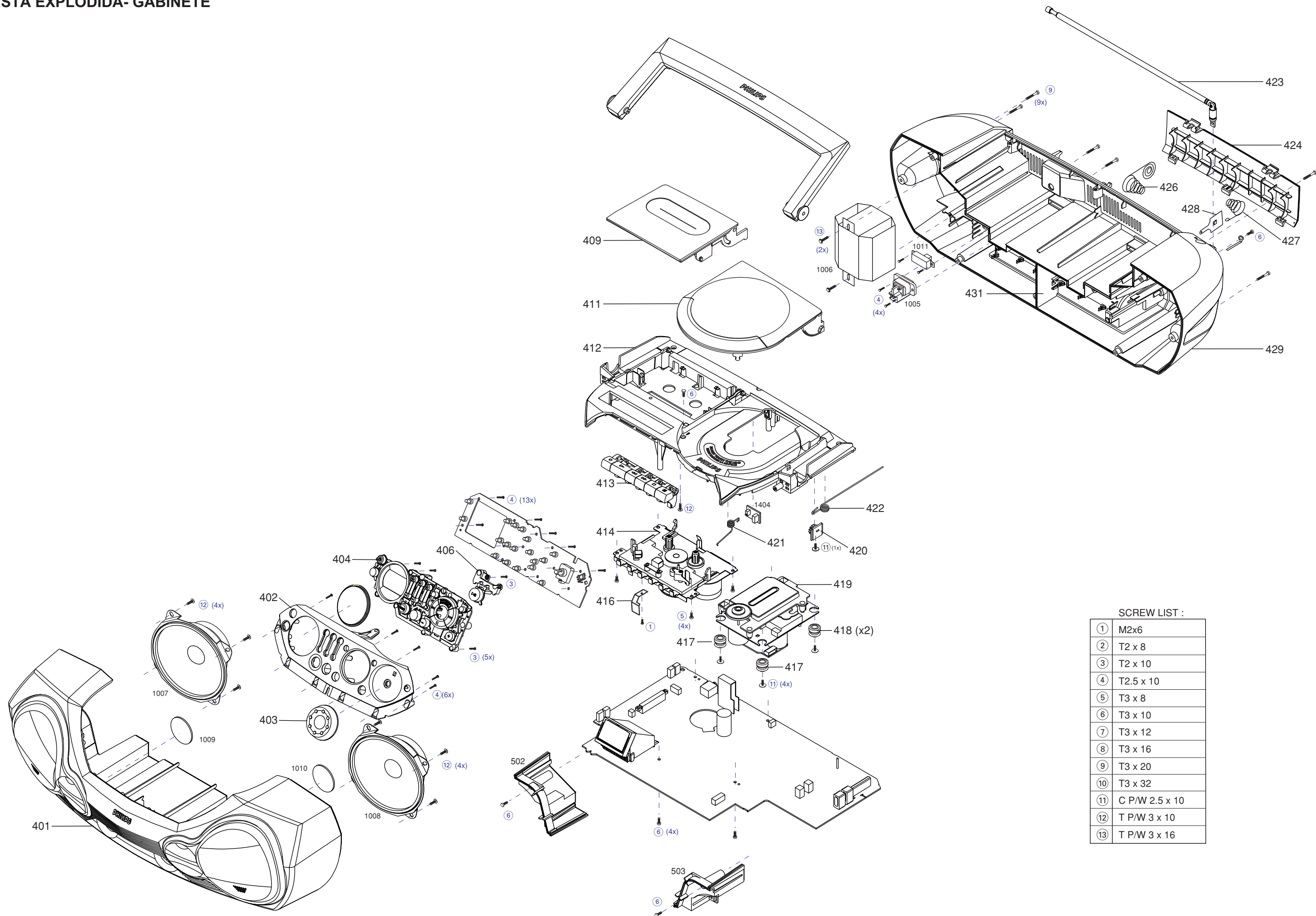








## VISTA EXPLODIDA- GABINETE

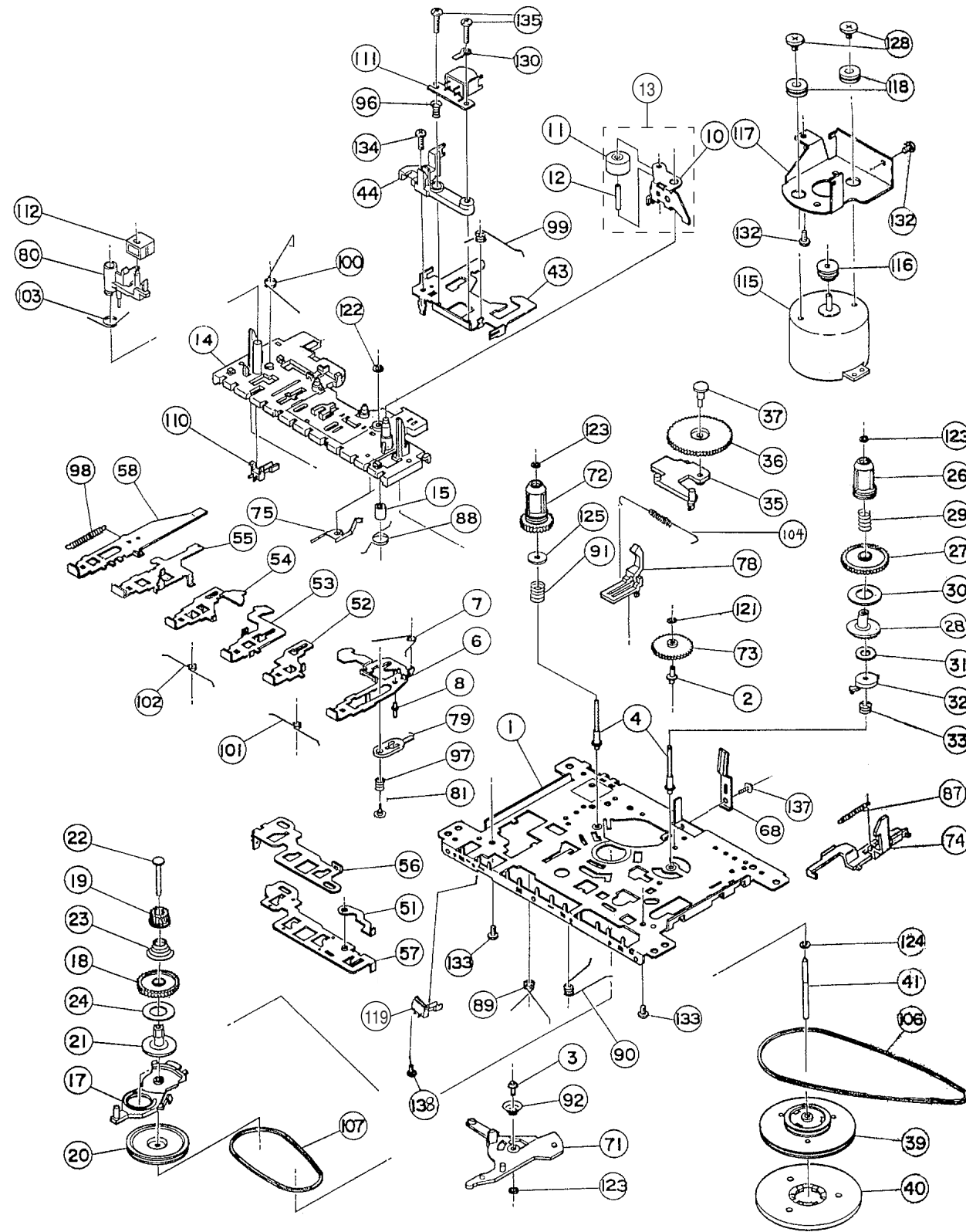


## SCREW LIST :

①	M2x6
②	T2 x 8
③	T2 x 10
④	T2.5 x 10
⑤	T3 x 8
⑥	T3 x 10
⑦	T3 x 12
⑧	T3 x 16
⑨	T3 x 20
⑩	T3 x 32
⑪	C P/W 2.5 x 10
⑫	T P/W 3 x 10
⑬	T P/W 3 x 16



## VISTA EXPLODIDA- TAPE DECK



## AJUSTE - TAPE DECK

Ajuste	Cassete	SK ....	Deck 1	Medida em	Lido em	Ajuste com	Ajuste para
Azimuth	10 kHz SBC420*	Tape	Play	H/P Jack	milivoltímetro	Parafuso Esquerdo Cabeça R/P	max.
Velocidade do Motor	3150 kHz SBC420*	Tape	Play	H/P Jack	Medidor W&F	Preset no motor	**a

\* SBC420 : 4822 397 30071

\*\*a A máxima derivação de velocidade possível é 3%.  
Além disso, os valores de wow e flutter podem ser lido.



ITEM	CÓDIGO	DESCRIÇÃO	ITEM	CÓDIGO	DESCRIÇÃO
<b>PARTES MECANICAS - GABINETE</b>			<b>CAPACITORES</b>		
401	3140 117 67811	GABINETE FRONTAL	2400	4822 122 31765	CAPACITOR 100pF 2% 63V
402	3140 117 67721	PAINEL DO CD	2401	4822 122 31765	CAPACITOR 100pF 2% 63V
403	3140 114 39850	BOTÃO VOLUME	2402	4822 122 31765	CAPACITOR 100pF 2% 63V
404	3140 117 67802	CJ TECLADO DE FUNCOES	2403	4822 122 31765	CAPACITOR 100pF 2% 63V
406	3140 117 67792	TECLA PLAY/PAUSE	2404	4806 122 37394	CAPACITOR CER 100NF 25
408	3140 117 67751	ALCA DO GABINETE	2405	4822 124 23839	CAPACITOR 100µF 20% 10V
409	3140 117 67651	TAMPA DO KT	2406	4806 122 37394	CAPACITOR CER 100NF 25
411	3140 117 67641	TAMPA DO CD	2408	4806 122 37394	CAPACITOR CER 100NF 25
412	3140 118 01531	GABINETE SUPERIOR	2409	4806 122 37302	CAPACITOR 1µF 10V
413	3140 114 60221	TECLAS DO CASSETE	2415	4822 124 23839	CAPACITOR 100µF 20% 10V
414	3140 118 70714	MECANISMO DO DECK CDS	2418	4822 124 22652	CAPACITOR 2,2µF 20% 50V
416	3140 111 22030	MOLA DE GRAVAÇÃO	2421	4806 122 37391	CAPACITOR CER 10NF 50V
417	4822 529 10387	AMORTECEDOR 40 GRAUS	2422	4806 122 37391	CAPACITOR CER 10NF 50V
418	4822 529 10386	AMORTECEDOR 30 GRAUS	2424	4822 122 31765	CAPACITOR 100pF 2% 63V
419	3103 309 05360	MECANISMO CD DA11B1N	2425	4822 122 31765	CAPACITOR 100pF 2% 63V
420	4822 529 10322	CONJUNTO AMORTECEDOR	2426	4822 122 31765	CAPACITOR 100pF 2% 63V
421	3140 111 01562	MOLA DA TAMPA K7 ESP.1,2mm	2429	4822 124 22794	CAPACITOR 47µF 20% 25V
422	3140 111 01551	MOLA DA TAMPA CD ESP.1,2mm	2430	4806 122 37394	CAPACITOR CER 100NF 25
423	3140 118 71810	ANTENA TELESCOPICA	2431	4806 122 37394	CAPACITOR CER 100NF 25
424	3140 117 67771	TAMPA DA BATERIA	2432	4806 122 37391	CAPACITOR CER 10NF 50V
426	4806 492 57176	MOLA	2433	4822 124 40207	CAPACITOR ELCO 25V 100µF 20% 25V
427	3140 111 01140	MOLA DE COMPRESSÃO	2436	4822 122 31765	CAPACITOR 100pF 2% 63V
428	3140 111 21320	TERMIONAL DE CONTATO	2437	4822 122 31765	CAPACITOR 100pF 2% 63V
429	3140 117 69011	GABINETE TRASEIRO	2440	4822 122 31765	CAPACITOR 100pF 2% 63V
431	3140 114 39890	TAMPA BASS	2443	4822 122 31765	CAPACITOR 100pF 2% 63V
432	3139 228 89740	CONTROLE REMOTO RC19414002/01	2444	4806 122 37394	CAPACITOR CER 100NF 25
<b>PARTES MECANICAS - TAPE DECK</b>			2445	4822 122 31765	CAPACITOR 100pF 2% 63V
10	4822 528 70849	SUPORTE DO ROLO PRESSOR	2500	4806 120 27019	CAPACITOR CER 4,7µF 10V
11	4822 528 70695	ROLO PRESSOR	2501	4806 122 37331	CAPACITOR 1nF 10% 50V
13	4822 528 11189	CONJ. ROLO PRESSOR	2502	4822 122 31765	CAPACITOR 100pF 2% 63V
106	4822 358 31325	CORREIA	2503	4822 122 31765	CAPACITOR 100pF 2% 63V
107	9965 000 11408	CORREIA SUB	<b>RESISTORES</b>		
110	4822 278 90663	CHAVE	3298	4822 116 83883	RESISTOR 470R 5% 0,5W
111	9965 000 11448	CABEÇA REC/PLAY	3299	4822 116 83883	RESISTOR 470R 5% 0,5W
112	9965 000 11449	CABEÇA APAGADORA	3300	4822 116 83883	RESISTOR 470R 5% 0,5W
115	9965 000 11450	MOTOR	3301	4822 116 83883	RESISTOR 470R 5% 0,5W
116	9965 000 11451	POLIA DO MOTOR	3400	4806 111 97113	RESISTOR 22k 5% 0,062W
119	4822 276 13712	CHAVE LSA1115B	3401	4806 111 97113	RESISTOR 22k 5% 0,062W
<b>PAINEL FRONTAL &amp; TECLADO</b>			3402	4806 111 97113	RESISTOR 22k 5% 0,062W
<b>DIVERSOS</b>			3403	4806 111 97113	RESISTOR 22k 5% 0,062W
1401	4822 265 11531	CONECTOR 9P	3404	4806 111 97110	RESISTOR 1k 5% 0,062W
1406	4822 267 10956	CONECTOR 7P	3405	4806 111 97118	CCN-RES SMD 0603 330R PM5
1500	2422 128 02922	CHAVE TACT 1P	3406	4806 111 97110	RESISTOR 1k 5% 0,062W
1501	2422 128 02922	CHAVE TACT 1P	3407	4806 111 97118	CCN-RES SMD 0603 330R PM5
1502	2422 128 02922	CHAVE TACT 1P	3408	4806 111 97110	RESISTOR 1k 5% 0,062W
1503	2422 128 02922	CHAVE TACT 1P	3409	4806 111 97118	CCN-RES SMD 0603 330R PM5
1504	2422 128 02922	CHAVE TACT 1P	3410	4806 111 97110	RESISTOR 1k 5% 0,062W
1505	2422 128 02922	CHAVE TACT 1P	3411	4806 111 97118	CCN-RES SMD 0603 330R PM5
1506	2422 128 02922	CHAVE TACT 1P	3412	4806 111 97102	RESISTOR 100R 5% 0,062W
1507	2422 128 02922	CHAVE TACT 1P	3413	4822 051 30392	RESISTOR 3K9 5% 0,1W
1508	2422 128 02922	CHAVE TACT 1P	3414	4822 051 30392	RESISTOR 3K9 5% 0,1W
1509	2422 128 02922	CHAVE TACT 1P	3415	4822 117 13632	RESISTOR 100k 1% 0,62W
1510	2422 128 02922	CHAVE TACT 1P	3416	4822 051 30392	RESISTOR 3K9 5% 0,1W
1511	2422 128 02922	CHAVE TACT 1P	3417	4806 111 97102	RESISTOR 100R 5% 0,062W
1512	2422 128 02922	CHAVE TACT 1P	3418	4806 111 97122	RESISTOR 3K3 5% 0,06W
1513	2422 128 02922	CHAVE TACT 1P	3419	4806 111 97128	RESISTOR 4k7 5% 0,062W
1514	2422 128 02922	CHAVE TACT 1P	3420	4806 111 97113	RESISTOR 22k 5% 0,062W
1515	2422 128 02922	CHAVE TACT 1P	3421	4806 111 97113	RESISTOR 22k 5% 0,062W
1516	2422 128 02922	CHAVE TACT 1P	3422	4806 111 97117	RESISTOR 2k2 5% 0,062W
1517	2422 128 02922	CHAVE TACT 1P	3423	4806 111 97117	RESISTOR 2k2 5% 0,062W
1518	2422 129 16349	ENCODER ROTATIVO 24P	3426	4806 111 97113	RESISTOR 22k 5% 0,062W
1519	4822 265 11531	CONECTOR 9P	3427	4806 111 97113	RESISTOR 22k 5% 0,062W
1520	4822 267 10956	CONECTOR 7P	3428	4806 111 97110	RESISTOR 1k 5% 0,062W
			3431	4806 111 97110	RESISTOR 1k 5% 0,062W







ITEM	CÓDIGO	DESCRIÇÃO	ITEM	CÓDIGO	DESCRIÇÃO
<b>TRANSISTORES &amp; CIRCUITOS INTEGRADOS</b>					
7101	9351 740 80557	CIRCUITO INTEGRADO TEA5757H/V1	2857	4822 124 12362	CAPACITOR ELCO 47µF 20% 4V
7102	4822 130 42131	TRANSISTOR BF550	2860	5322 116 80853	CAPACITOR CER 560pF 5% 63V
7104	4822 130 40855	TRANSISTOR BC337-40	2861	4822 126 13344	CAPACITOR 63V 1,5nF 5% 63V
7105	4822 130 40855	TRANSISTOR BC337-40	2862	4806 122 37300	CAPACITOR 180pF 5% 50V
7109	4822 130 60373	TRANSISTOR BC856B	2863	4806 122 37300	CAPACITOR 180pF 5% 50V
7111	5322 130 42755	TRANSISTOR BC847C	2864	4806 122 37300	CAPACITOR 180pF 5% 50V
7122	5322 130 42755	TRANSISTOR BC847C	2865	4806 122 37300	CAPACITOR 180pF 5% 50V
7124	5322 130 42755	TRANSISTOR BC847C	2869	3198 024 44730	CAPACITOR 47nF 5% 50V
7180	4822 130 60373	TRANSISTOR BC856B	2870	4822 126 13883	CAPACITOR CER. 220pF 5% 50V
7181	5322 130 42755	TRANSISTOR BC847C	2871	4822 126 13883	CAPACITOR CER. 220pF 5% 50V
7182	5322 130 42755	TRANSISTOR BC847C	2872	4822 126 13883	CAPACITOR CER. 220pF 5% 50V
7183	5322 130 42755	TRANSISTOR BC847C	2873	4822 126 13883	CAPACITOR CER. 220pF 5% 50V
<b>PAINEL COMBI - PARTE DO CD</b>			2874	4822 126 13883	CAPACITOR CER. 220pF 5% 50V
<b>CAPACITORES</b>			2875	4822 126 13883	CAPACITOR CER. 220pF 5% 50V
2801	4822 124 22794	CAPACITOR 47uF 20% 25V	2876	4822 126 13751	CAPACITOR 47nF 10% 50V
2802	4822 124 22794	CAPACITOR 47uF 20% 25V	<b>RESISTORES</b>		
2803	4822 126 14226	CAPACITOR 82pF 50V	3800	4806 111 97129	RESISTOR 4R7 5% 0,06W
2804	4822 126 14226	CAPACITOR 82pF 50V	3801	4806 111 97107	RESISTOR 150k 5% 0,062W
2805	4822 126 14226	CAPACITOR 82pF 50V	3802	4806 111 97110	RESISTOR 1k 5% 0,062W
2806	4822 126 13695	CAPACITOR 82pF 1% 63V	3803	4806 111 97116	RESISTOR 27k 5% 0,062W
2807	4806 122 37330	CAPACITOR 27pF	3804	4806 111 97128	RESISTOR 4k7 5% 0,062W
2808	5322 122 33538	CAPACITOR 270pF 2% 63V	3805	4806 111 97116	RESISTOR 27k 5% 0,062W
2809	4806 122 37330	CAPACITOR 27pF	3806	4822 117 10361	RESISTOR 680R 1% 0,1W
2810	4822 126 13692	CAPACITOR CER 47pF 1% 63V	3807	4822 051 30152	RESISTOR 1,5kR 5% 0,06W
2811	2222 867 15339	CAPACITOR CER 33pF 5% 50V	3808	4806 111 97186	RESISTOR 33R 5% 0,06W
2812	4806 122 37336	CAPACITOR 10PF 10pF 10% 50V	3809	4806 111 97186	RESISTOR 33R 5% 0,06W
2813	4822 126 14238	CAPACITOR 2,2nF 50V	3810	4822 052 10478	RESISTOR 4,7R 5%
2814	3198 024 44730	CAPACITOR 47nF 5% 50V	3811	4806 111 97110	RESISTOR 1k 5% 0,062W
2815	4806 122 37313	CAPACITOR 47pF 5% 63V	3812	4806 111 97124	RESISTOR 470k 5% 0,062W
2816	5322 122 32654	CAPACITOR 22nF 10% 63V	3813	4806 111 97134	RESISTOR 68K 5% 0,062W
2817	4822 124 40769	CAPACITOR 4,7uF 20% 100V	3814	4806 111 97122	RESISTOR 3K3 5% 0,06W
2818	3198 024 44730	CAPACITOR 47nF 5% 50V	3815	4806 111 97128	RESISTOR 4k7 5% 0,062W
2821	4806 122 37394	CAPACITOR CER 100NF 25	3816	4822 051 30153	RESISTOR 15k 5% 0,062W
2822	4822 126 13344	CAPACITOR 63V 1,5nF 5% 63V	3817	4822 051 20473	RESISTOR 47k 1% 0,1W
2823	4822 124 42383	CAPACITOR 220µF 20% 4V	3818	4822 051 20562	RESISTOR 5,6kR 5% 0,1W
2824	4822 126 13751	CAPACITOR 47nF 10% 50V	3819	4822 051 30153	RESISTOR 15k 5% 0,062W
2825	4822 126 13344	CAPACITOR 63V 1,5nF 5% 63V	3820	4806 111 97173	RESISTOR 18k 5% 0,062W
2826	3198 024 44730	CAPACITOR 47nF 5% 50V	3821	4822 051 20332	RESISTOR 3K3 5% 0,1W
2827	4806 122 37331	CAPACITOR 1nF 10% 50V	3822	4806 111 97122	RESISTOR 3K3 5% 0,06W
2828	4806 122 37313	CAPACITOR 47pF 5% 63V	3823	4822 051 20332	RESISTOR 3K3 5% 0,1W
2830	4806 122 37302	CAPACITOR 1uF 10V	3824	4806 111 97110	RESISTOR 1k 5% 0,062W
2831	4806 122 37367	CAPACITOR CER 1UF 20% 16V	3825	4806 111 97113	RESISTOR 22k 5% 0,062W
2832	4822 122 33753	CAPACITOR 150pF 5% 50V	3826	4806 111 97116	RESISTOR 27k 5% 0,062W
2833	4806 122 37301	CAPACITOR 470pF 5% 50V	3827	4822 051 20339	RESISTOR 33R 5% 0,1W
2834	4822 126 14506	CAPACITOR CER 5% 50V	3828	4822 051 20479	RESISTOR 47R 5% 0,1W
2835	4806 122 37301	CAPACITOR 470pF 5% 50V	3829	4806 111 97102	RESISTOR 100R 5% 0,062W
2836	4822 124 22794	CAPACITOR 47uF 20% 25V	3830	4806 111 97128	RESISTOR 4k7 5% 0,062W
2837	3198 024 44730	CAPACITOR 47nF 5% 50V	3835	4806 111 97113	RESISTOR 22k 5% 0,062W
2838	3198 017 42230	CAPACITOR CER 22nF 10% 50V	3836	4822 117 10833	RESISTOR 10k 1% 0,1W
2839	4806 122 37394	CAPACITOR CER 100NF 25	3837	4822 051 20471	RESISTOR 470R 5% 0,1W
2840	4822 124 22794	CAPACITOR 47uF 20% 25V	3838	4822 051 20471	RESISTOR 470R 5% 0,1W
2841	4822 126 13751	CAPACITOR 47nF 10% 50V	3839	4806 111 97125	RESISTOR 470R 5% 0,062W
2842	4822 124 21913	CAPACITOR 1µF 20% 63V	3840	4806 111 97125	RESISTOR 470R 5% 0,062W
2843	4822 122 31765	CAPACITOR 100pF 2% 63V	3841	4806 111 97128	RESISTOR 4k7 5% 0,062W
2844	4822 126 13883	CAPACITOR CER. 220pF 5% 50V	3842	4822 051 100102	RESISTOR 1k 2% 0,25W
2845	4822 126 13883	CAPACITOR CER. 220pF 5% 50V	3843	4806 111 97110	RESISTOR 1k 5% 0,062W
2846	4822 124 40248	CAPACITOR 10µF 20% 63V	3844	4806 111 97102	RESISTOR 100R 5% 0,062W
2848	4822 122 31765	CAPACITOR 100pF 2% 63V	3845	4806 111 97105	RESISTOR 10R 5% 0,062W
2849	4822 126 13883	CAPACITOR CER. 220pF 5% 50V	3846	4822 051 20223	RESISTOR 22kR 5% 0,1W
2850	4822 126 13883	CAPACITOR CER. 220pF 5% 50V	3847	4822 117 12864	RESISTOR 82k 5% 0,6W
2851	4822 124 40248	CAPACITOR 10µF 20% 63V	3848	4822 051 20473	RESISTOR 47k 1% 0,1W
2853	4806 122 37391	CAPACITOR CER 10NF 50V	3849	4806 111 97130	RESISTOR 56K 5% 0,062W
2854	4822 124 11912	CAPACITOR ELCO 220 µF 20% 6,3V	3850	4806 111 97249	RESISTOR 8k2 1% 0,063W
2855	4822 124 11912	CAPACITOR ELCO 220 µF 20% 6,3V	3851	4806 111 97130	RESISTOR 56K 5% 0,062W
			3852	4822 051 20473	RESISTOR 47k 1% 0,1W



ITEM	▲	CÓDIGO	DESCRIÇÃO	ITEM	▲	CÓDIGO	DESCRIÇÃO
<b>RESISTORES</b>							
3710		4806 111 97116	RESISTOR 27k 5% 0,062W	2255		4822 124 41407	CAPACITOR 0,47uF 20% 63V
3712		4806 111 97106	RESISTOR 12k 5% 0,062W	2256		4822 124 41407	CAPACITOR 0,47uF 20% 63V
3713		4822 051 30151	RESISTOR 150R 5% 0,062W	2257		4822 124 41407	CAPACITOR 0,47uF 20% 63V
3714		4806 111 97248	RESISTOR 220R 5% 0,062W	2258		4806 122 37391	CAPACITOR CER 10NF 50V
3716		4822 051 30334	RESISTOR 330k 5% 0,062W	2259		4806 122 37391	CAPACITOR CER 10NF 50V
3719		4806 111 97116	RESISTOR 27k 5% 0,062W	2260		5322 126 11582	CAPACITOR 6,8nF 10% 63V
3720		4806 111 97106	RESISTOR 12k 5% 0,062W	2261		5322 126 11582	CAPACITOR 6,8nF 10% 63V
3722		4806 111 97113	RESISTOR 22k 5% 0,062W	2262		4822 126 14247	CAPACITOR 1,5nF 10% 50V
3723		4806 111 97113	RESISTOR 22k 5% 0,062W	2263		4822 126 14247	CAPACITOR 1,5nF 10% 50V
3726		4806 111 97117	RESISTOR 2k2 5% 0,062W	2264		4806 122 37394	CAPACITOR CER 100NF 25
3727		4806 111 97117	RESISTOR 2k2 5% 0,062W	2265		4806 122 37394	CAPACITOR CER 100NF 25
3728		4822 051 20479	RESISTOR 47R 5% 0,1W	2266		4806 122 37391	CAPACITOR CER 10NF 50V
3730		4822 051 30151	RESISTOR 150R 5% 0,062W	2267		4806 122 37391	CAPACITOR CER 10NF 50V
3731		4806 111 97130	RESISTOR 56k 5% 0,062W	2268		4806 122 37394	CAPACITOR CER 100NF 25
3732		4806 111 97109	RESISTOR 15R 5% 0,06W	2269		4806 122 37394	CAPACITOR CER 100NF 25
3733		4822 051 30475	RESISTOR 4M70 5% 0,062W	2270		4806 122 37310	CAPACITOR 4,7nF 63V
3734		4806 111 97104	RESISTOR 10K 5% 0,062W	2271		4806 122 37310	CAPACITOR 4,7nF 63V
3737		4806 111 97104	RESISTOR 10K 5% 0,062W	2272		4806 122 37394	CAPACITOR CER 100NF 25
3738		4822 117 13632	RESISTOR 100k 1% 0,62W	2273		4806 122 37394	CAPACITOR CER 100NF 25
3743		4806 111 97125	RESISTOR 470R 5% 0,062W	2274		4806 122 37394	CAPACITOR CER 100NF 25
3744		4806 111 97125	RESISTOR 470R 5% 0,062W	2275		4806 122 37394	CAPACITOR CER 100NF 25
3745		4806 111 97105	RESISTOR 10R 5% 0,062W	2276		4806 122 37375	CAPACITOR CER 1nF 25V
3747		4822 051 30151	RESISTOR 150R 5% 0,062W	2277		4806 122 37375	CAPACITOR CER 1nF 25V
3748		4806 111 97125	RESISTOR 470R 5% 0,062W	2278		4822 122 31765	CAPACITOR 100pF 2% 63V
3749		4806 111 97125	RESISTOR 470R 5% 0,062W	2279		4822 122 31765	CAPACITOR 100pF 2% 63V
3757		4822 051 20223	RESISTOR 22kR 5% 0,1W	2280		4822 124 22794	CAPACITOR 47uF 20% 25V
3761		4806 111 97131	RESISTOR 5k6 5% 0,063W	2282		4822 124 41751	CAPACITOR ELCO 47uF 20% 16V
3762		4806 111 97131	RESISTOR 5k6 5% 0,063W	2283		4822 124 41751	CAPACITOR ELCO 47uF 20% 16V
3770		4822 051 30151	RESISTOR 150R 5% 0,062W	2284		4822 124 40207	CAPACITOR ELCO 25V 100uF 20% 25V
3771		4822 051 30334	RESISTOR 330k 5% 0,062W	2285		4822 124 40207	CAPACITOR ELCO 25V 100uF 20% 25V
3772		4806 111 97248	RESISTOR 220R 5% 0,062W	2286		3198 016 36810	CAPACITOR 680pF 25V
3773		4806 111 97124	RESISTOR 470k 5% 0,062W	2287		3198 016 36810	CAPACITOR 680pF 25V
3774		4806 111 97102	RESISTOR 100R 5% 0,062W	2288		4822 124 22794	CAPACITOR 47uF 20% 25V
3788		4822 051 20472	RESISTOR 4K7 5% 0,1W	2289		4822 124 22794	CAPACITOR 47uF 20% 25V
4701		4822 051 30008	RESISTOR 0R JUMPER 0603	2290		4822 124 41407	CAPACITOR 0,47uF 20% 63V
4702		4822 051 30008	RESISTOR 0R JUMPER 0603	2291		4822 124 41407	CAPACITOR 0,47uF 20% 63V
4703		4822 051 30008	RESISTOR 0R JUMPER 0603	2292		4822 124 80195	CAPACITOR ELCO 470uF 20% 10V
4704		4822 051 30008	RESISTOR 0R JUMPER 0603	2293		4822 124 80195	CAPACITOR ELCO 470uF 20% 10V
4705		4822 051 30008	RESISTOR 0R JUMPER 0603	2294		4822 124 41396	CAPACITOR 220uF 20% 16V
4706		4822 051 30008	RESISTOR 0R JUMPER 0603	2295		4822 124 11878	CAPACITOR 4700uF 20% 16V.
4707		4822 051 30008	RESISTOR 0R JUMPER 0603	2296		4822 124 80195	CAPACITOR ELCO 470uF 20% 10V
4708		4822 051 30008	RESISTOR 0R JUMPER 0603	2301		4822 126 11585	CAPACITOR 22nF 20% 25V
4709		4822 051 30008	RESISTOR 0R JUMPER 0603	2302		4822 126 11585	CAPACITOR 22nF 20% 25V
4710		4822 051 30008	RESISTOR 0R JUMPER 0603	2303		4822 126 11585	CAPACITOR 22nF 20% 25V
4711		4822 051 30008	RESISTOR 0R JUMPER 0603	2304		4822 126 11585	CAPACITOR 22nF 20% 25V
4712		4822 051 30008	RESISTOR 0R JUMPER 0603	2305		4822 124 23839	CAPACITOR 100uF 20% 10V
<b>DIODOS</b>							
6704		4806 130 37078	DIODO 1N4148	2306		4806 122 37375	CAPACITOR CER 1nF 25V
<b>TRANSISTORES &amp; CIRCUITOS INTEGRADOS</b>							
7702		4822 130 40981	TRANSISTOR BC337-25	2307		4822 124 40248	CAPACITOR 10uF 20% 63V
7705		4822 209 17498	CIRCUITO INTEGRADO AN7323	2308		4822 124 40769	CAPACITOR 4,7uF 20% 100V
<b>PAINEL COMBI - PARTE DE ÁUDIO</b>							
<b>DIVERSOS</b>							
1254		2422 086 10783	FUSIVEL 2A 250V	2309		4806 122 37394	CAPACITOR CER 100NF 25
1254		4822 253 10128	FUSIVEL 2A 250V	2314		4806 122 37312	CAPACITOR CER 47NF 16V
1257		2422 026 05076	CONECTOR FONE DE OUVIDO	2315		4806 122 37312	CAPACITOR CER 47NF 16V
<b>CAPACITORES</b>							
2251		4806 122 37394	CAPACITOR CER 100NF 25	2316		3198 017 44740	CAPACITOR 470nF 20% 10V
2252		4822 124 41407	CAPACITOR 0,47uF 20% 63V	2317		3198 017 44740	CAPACITOR 470nF 20% 10V
2253		4822 124 41407	CAPACITOR 0,47uF 20% 63V	2318		4806 122 37375	CAPACITOR CER 1nF 25V
2254		4822 124 41407	CAPACITOR 0,47uF 20% 63V	2319		4822 124 22794	CAPACITOR 47uF 20% 25V
				2320		4806 122 37312	CAPACITOR CER 47NF 16V
				2321		4806 122 37312	CAPACITOR CER 47NF 16V
				2322		4822 124 22794	CAPACITOR 47uF 20% 25V
				2323		4806 122 37361	CAPACITOR 2.2UF 10V
				2324		4822 124 22794	CAPACITOR 47uF 20% 25V
				2325		4806 122 37375	CAPACITOR CER 1nF 25V
				2326		4806 122 37375	CAPACITOR CER 1nF 25V
				2327		4806 122 37394	CAPACITOR CER 100NF 25
				2328		4806 122 37394	CAPACITOR CER 100NF 25
				2329		4806 122 37394	CAPACITOR CER 100NF 25



ITEM	CÓDIGO	DESCRIÇÃO	ITEM	CÓDIGO	DESCRIÇÃO
2330	4806 122 37394	CAPACITOR CER 100NF 25	3355	4806 111 97125	RESISTOR 470R 5% 0,062W
2331	3198 017 44740	CAPACITOR 470nF 20% 10V	3356	4806 111 97147	CCN-RES CARB 1/6W A 2R2 PM5
2332	3198 017 44740	CAPACITOR 470nF 20% 10V	3357	4806 111 97147	CCN-RES CARB 1/6W A 2R2 PM5
<b>RESISTORES</b>			3358	4806 111 97147	CCN-RES CARB 1/6W A 2R2 PM5
3251	4806 111 97249	RESISTOR 8k2 1% 0,063W	3359	4806 111 97133	RESISTOR 680R 5% 0,062W
3252	4806 111 97249	RESISTOR 8k2 1% 0,063W	3360	4806 111 97133	RESISTOR 680R 5% 0,062W
3253	4806 111 97126	RESISTOR 47k 1% 0,063W	3361	4806 111 97228	RESISTOR 330K 5% 1/6W
3254	4806 111 97126	RESISTOR 47k 1% 0,063W	3362	4806 111 97228	RESISTOR 330K 5% 1/6W
3255	4806 111 97118	CCN-RES SMD 0603 330R PM5	4201	4822 051 30008	RESISTOR 0R JUMPER 0603
3256	4806 111 97118	CCN-RES SMD 0603 330R PM5	4202	4822 051 30008	RESISTOR 0R JUMPER 0603
3257	4806 111 97121	RESISTOR 39K 5% 0,062W	4203	4822 051 30008	RESISTOR 0R JUMPER 0603
3258	4806 111 97121	RESISTOR 39K 5% 0,062W	4205	4822 051 30008	RESISTOR 0R JUMPER 0603
3260	4806 111 97128	RESISTOR 4k7 5% 0,062W	4206	4822 051 30008	RESISTOR 0R JUMPER 0603
3261	4806 111 97126	RESISTOR 47k 1% 0,063W	4270	4822 051 30008	RESISTOR 0R JUMPER 0603
3262	4806 111 97126	RESISTOR 47k 1% 0,063W	4271	4822 051 30008	RESISTOR 0R JUMPER 0603
3263	4806 111 97128	RESISTOR 4k7 5% 0,062W	<b>BOBINAS &amp; FILTROS</b>		
3267	4806 111 97125	RESISTOR 470R 5% 0,062W	5252	4822 157 62552	BOBINA 2,2 µH
3268	4806 111 97125	RESISTOR 470R 5% 0,062W	5253	4822 157 62552	BOBINA 2,2 µH
3269	4806 111 97117	RESISTOR 2k2 5% 0,062W	5254	2422 549 44393	BOBINA EMI 100MHZ 2K7
3270	4806 111 97117	RESISTOR 2k2 5% 0,062W	5255	2422 549 44393	BOBINA EMI 100MHZ 2K7
3271	4806 111 97116	RESISTOR 27k 5% 0,062W	5256	4822 157 11074	BOBINA 100µH
3272	4806 111 97116	RESISTOR 27k 5% 0,062W	5257	4822 157 11074	BOBINA 100µH
3273	4822 051 30272	RESISTOR 2k7 5% 0,062W	5258	4822 157 11074	BOBINA 100µH
3274	4822 051 30272	RESISTOR 2k7 5% 0,062W	5259	4822 157 11074	BOBINA 100µH
3275	4806 111 97110	RESISTOR 1k 5% 0,062W	5260	4822 157 11074	BOBINA 100µH
3276	4822 050 11002	RESISTOR 1k 1% 0,4W	5261	4822 157 11074	BOBINA 100µH
3280	4806 111 97121	RESISTOR 39K 5% 0,062W	5262	2422 549 44919	BOBINA EMI 100MHZ 600R
3281	4806 111 97121	RESISTOR 39K 5% 0,062W	5263	2422 549 44919	BOBINA EMI 100MHZ 600R
3282	4806 111 97128	RESISTOR 4k7 5% 0,062W	5264	4822 157 11074	BOBINA 100µH
3283	4806 111 97128	RESISTOR 4k7 5% 0,062W	<b>DIODOS</b>		
3284	4806 111 97125	RESISTOR 470R 5% 0,062W	6253	4806 130 37078	DIODO 1N4148
3285	4806 111 97125	RESISTOR 470R 5% 0,062W	6254	4822 130 31878	DIODO 1N4003G
3286	4806 111 97248	RESISTOR 220R 5% 0,062W	6255	4822 130 31878	DIODO 1N4003G
3287	4806 111 97248	RESISTOR 220R 5% 0,062W	6256	4822 130 31878	DIODO 1N4003G
3288	4806 111 97106	RESISTOR 12k 5% 0,062W	6257	4822 130 31878	DIODO 1N4003G
3289	4806 111 97106	RESISTOR 12k 5% 0,062W	6269	3198 010 53380	DIODO ZENER BZX79-B3V3
3290	4806 111 97131	RESISTOR 5k6 5% 0,063W	6270	4806 130 37078	DIODO 1N4148
3291	4806 111 97126	RESISTOR 47k 1% 0,063W	6271	4806 130 37078	DIODO 1N4148
3293	4822 116 52249	RESISTOR 1K8 5% 0,16W	6272	4806 130 37078	DIODO 1N4148
3295	4806 111 97128	RESISTOR 4k7 5% 0,062W	6273	4806 130 37078	DIODO 1N4148
3296	4806 111 97160	RESISTOR 680R 5% 0,5W	<b>TRANSISTORES &amp; CIRCUITOS INTEGRADOS</b>		
3297	4806 111 97160	RESISTOR 680R 5% 0,5W	7251	4822 130 41246	TRANSISTOR BC327-25
3302	4822 116 83883	RESISTOR 470R 5% 0,5W	7252	5322 130 44593	TRANSISTOR BC369
3303	4822 116 83883	RESISTOR 470R 5% 0,5W	7253	4822 130 60511	TRANSISTOR BC847B
3322	4806 111 97126	RESISTOR 47k 1% 0,063W	7261	4806 209 87901	CIRCUITO INTEGRADO TDA7468D
3323	4806 111 97126	RESISTOR 47k 1% 0,063W	7262	4822 209 31544	CIRCUITO INTEGRADO TA8227P
3324	4822 117 11817	RESISTOR 1k2 1% 1/16W	7263	4822 130 60511	TRANSISTOR BC847B
3325	4822 117 11817	RESISTOR 1k2 1% 1/16W	7265	4822 130 42804	TRANSISTOR BC817-25
3326	4806 111 97110	RESISTOR 1k 5% 0,062W	7266	4822 130 42804	TRANSISTOR BC817-25
3327	4806 111 97110	RESISTOR 1k 5% 0,062W	7267	4822 130 41246	TRANSISTOR BC327-25
3334	4806 111 97117	RESISTOR 2k2 5% 0,062W	7268	4822 130 41246	TRANSISTOR BC327-25
3335	4806 111 97117	RESISTOR 2k2 5% 0,062W	7269	4822 130 60373	TRANSISTOR BC856B
3336	4822 116 83883	RESISTOR 470R 5% 0,5W	7270	4822 130 60511	TRANSISTOR BC847B
3337	4822 050 24708	RESISTOR 4,7 1% 0,6W	7271	4822 130 60373	TRANSISTOR BC856B
3338	4822 050 24708	RESISTOR 4,7 1% 0,6W	7272	4822 130 41246	TRANSISTOR BC327-25
3339	4806 111 97122	RESISTOR 3K3 5% 0,06W	<b>PARTES ELÉTRICAS DIVERSAS</b>		
3341	4822 051 30561	RESISTOR 560R 5% 0,062W	1005	2422 030 00333	CONECTOR 2P
3342	4822 051 30272	RESISTOR 2k7 5% 0,062W	1006	3140 118 33190	TRANSFORMADOR EI-4
3344	4806 111 97125	RESISTOR 470R 5% 0,062W	1007	2422 264 00447	ALTO-FALANTE 4R 6W
3345	4822 116 52206	RESISTOR 120R 120R 5% 0,5W	1008	2422 264 00447	ALTO-FALANTE 4R 6W
3346	4822 116 52206	RESISTOR 120R 120R 5% 0,5W	1009	2422 264 00456	ALTO-FALANTE
3347	4806 111 97126	RESISTOR 47k 1% 0,063W	1010	2422 264 00456	ALTO-FALANTE
3348	4806 111 97104	RESISTOR 10K 5% 0,062W	1011	4822 277 21794	CHAVE 1P 2A
3349	4806 111 97125	RESISTOR 470R 5% 0,062W	8401	3139 110 35700	CABO FLEX 9P 140MM
3350	4806 111 97104	RESISTOR 10K 5% 0,062W	8800	4806 323 57011	CABO FLEX 15P 70MM
3351	4822 050 24708	RESISTOR 4,7 1% 0,6W			
3353	4822 116 52249	RESISTOR 1K8 5% 0,16W			
3354	4806 111 97125	RESISTOR 470R 5% 0,062W			